

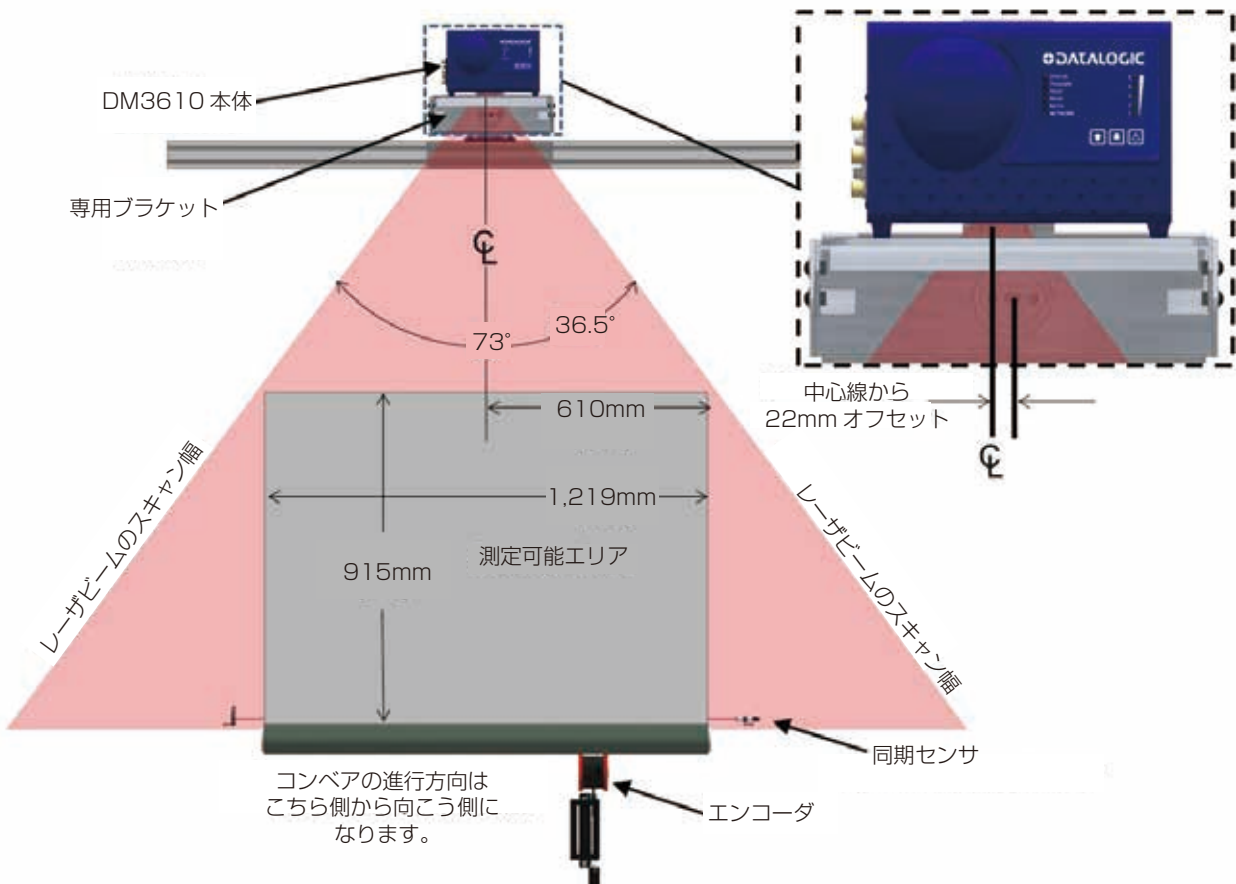
DM3610

レーザ式寸法測定システム

- ・高速搬送で高精度の測定 (±5mm) が可能
- ・1ヘッドでワイドエリアの測定が可能
- ・0°C ~ 50°Cの広い温度範囲で使用可能
- ・専用ブラケットと自動コンベア検出で簡単に設置



□測定可能エリア図



□ 形式一覧表

形式	仕様
DM3610-1000	レーザー式体積測定システム、計量規格非対応+立方体測定用 (搬送制御システム用)
DM3610-1100	レーザー式体積測定システム、NTEP規格対応+立方体測定用 (搬送制御システム用)
DM3610-1200	レーザー式体積測定システム、OIML/MID規格対応+立方体測定用 (搬送制御システム用)

□ アクセサリ (別売)

形式	仕様	形式	仕様
BK-3610	DM3610専用ブラケット	CAB-DS01-S	DM3610 - CBX100接続コネクタケーブル(1m)
CBX100 ALL IN ONE	パライマ-外バックアップモジュール (BM100) 付端子台ボックス	CAB-DS03-S	DM3610 - CBX100接続コネクタケーブル(3m)
OEK-1	光学式エンコーダキット	CAB-DS05-S	DM3610 - CBX100接続コネクタケーブル(5m)
CAB-LP03	DM3610用電源コネクタケーブル(3m)	CAB-ETH-M01	DM3610 - Ethernet接続コネクタケーブル(1m)
CAB-LP05	DM3610用電源コネクタケーブル(5m)	CAB-ETH-M03	DM3610 - Ethernet接続コネクタケーブル(3m)
		CAB-ETH-M05	DM3610 - Ethernet接続コネクタケーブル(5m)

形式	仕様
DIM-CAL-MET-DM3610	DM3610キャリブレーションキット(メートル単位用)
DIM-CAL-IMP-DM3610	DM3610キャリブレーションキット(インチ単位用)
DIM-CERT-K01-DM3610	DM3610 NTEP規格対応キット
DIM-CERT-K02-DM3610	DM3610 OIML/MID規格対応キット

□ 仕様

電源電圧 / 消費電力	DC24V ±10% / 通常19W、最大75W
光源 / 波長 / レーザクラス	赤色レーザーダイオード / 658nm / クラス3R-IEC60825-1
スキャン速度 / スキャン角度	600スキャン/秒 / 最大73°
最高搬送速度	3.1m/秒
最大測定可能サイズ (L X W X H)	2,500mm (98inch) X 1,200mm (48inch) X 900mm (36inch)
最小測定可能サイズ-OIML/MID規格 (L X W X H)	50mm X 50mm X 50mm
最小測定可能サイズ-NTEP規格 (L X W X H)	2.4inch X 2.4inch X 1.2inch
測定精度-OIML/MID規格 (L X W X H)	±5mm X ±5mm X ±5mm
測定精度-NTEP規格 (L X W X H)	±0.2inch X ±0.2inch X ±0.1inch
LED表示	Status, Trigger, Tach, Read, RX/TX, Network, Dimension Status
通信インターフェース / 入出力信号	RS232/RS422 X 2点, Ethernet X 3点 / 入力 X 2点, 出力 X 2点
出力データ	最大寸法 (L X W X H), LFTメッセージ, ユーザ定義メッセージ
使用温度範囲/保存温度範囲	0°C~+50°C / -20°C~+70°C
周囲湿度 / 保護構造 / ハウジング	10~90%(但し結露無きこと) / IP65 / アルミニウム
本体サイズ (L X W X H) / 取付サイズ (L X W X H)	279mm X 152mm X 175mm / 340mm X 182mm X 281mm
質量	5.5Kg

□ 外形寸法図 (mm)

