

DS1500

超小形固定式レーザーバーコードリーダー



- ・世界最小クラスのサイズを実現 (40mmX30mmX22mm)
- ・1,200 スキャン/秒の高速スキャンを実現

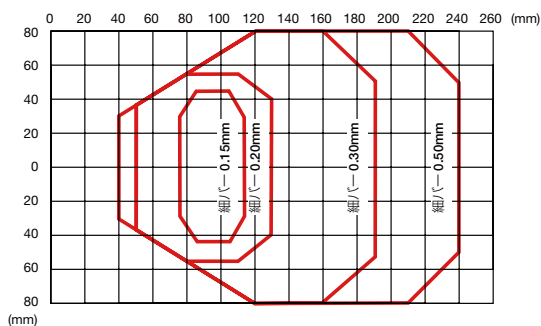
□形式一覧表

形式	仕様
DS1500-1100	標準分解能, シングルスキャン, RS232/RS422+RS232

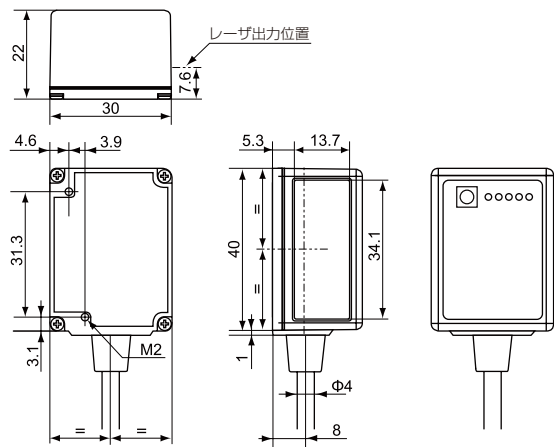
□仕様

電源電圧 / 最大消費電力	DC5V ± 5% / 2W
光源 / 最小分解能	半導体レーザーダイオード / 0.15mm
スキャン速度	1,200 スキャン / 秒 ~ 800 スキャン / 秒
読取距離	40 - 240mm (細バー 0.50mmの場合)
読取可能なバーコード	ITF, Code39, Code93, Code128/EAN128 JAN/EAN/UPC, Codabar, Pharmacode 等
通信インターフェース	RS232/RS422 (メイン) + RS232 (AUX)
外形寸法 / 重量 (本体のみ)	40mmX30mmX22mm / 約 44g
動作温度 / 保存温度	0°C ~ +45°C / -20°C ~ +70°C
湿度 / 保護構造	90% (但し結露無きこと) / IP65
耐振動	1.5mm, 13 ~ 55Hz, 各方向 2 時間
耐衝撃	30g, 11ms, 各方向 3 回

□読取範囲 (DS1500-1100)



□外形寸法図



□アクセサリ (別売)

形式	仕様
ADP-015	DS1500 - DC10 ~ 30V 変換ケーブル

TC1200

CCD 式バーコードリーダー



- ・ CCD リーダーで 300mm 以上の読取を実現
- ・ RS232/USB インターフェースを装備
- ・ 簡単テストモードを標準で内蔵

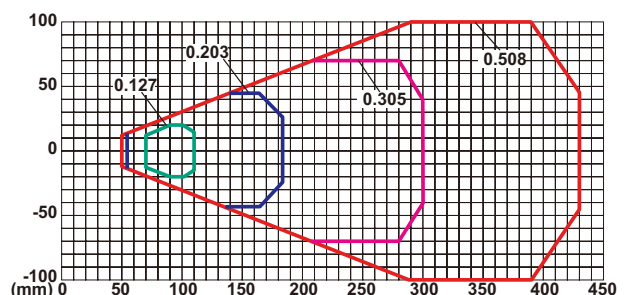
□仕様

電源電圧 / 消費電流	DC5V ± 5% / 350mA
光源 / 最小分解能	赤色 LED / 0.10mm
スキャン速度	320 スキャン / 秒
読取距離	50 ~ 430mm (0.5mmの場合)
読取可能なバーコード	ITF, Code39, Code93, Code128, GS1-128, EAN/JAN/UPC, Codabar, GS1 Databar Family 等
通信インターフェース	RS232(-X000), USB(-X100)
外形寸法 / 重量	57X31X50mm / 120g (-1000), 105g (-1100)
動作温度 / 保存温度	0°C ~ +50°C / -20°C ~ +70°C
湿度 / 保護構造	90% (ただし結露無きこと) / IP64 (-1X00)

□形式一覧表

形式	仕様
TC1200-1000	固定式 CCD スキャナ, RS232 インターフェース
TC1200-1100	固定式 CCD スキャナ, USB インターフェース

□読取範囲



□アクセサリ (別売)

形式	仕様
CAB-TC1200	TC1200 - CBX100 接続用ケーブル
GFC-1200	105 度偏光ミラー

□外形寸法図

