

DS4800

ACR デコーダ内蔵固定式レーザバーコードリーダー

- ・600～900 スキャン / 秒の高速スキャン
- ・マニュアル焦点調整機能で最適な調整が可能
- ・高周波レーザ変調機能で優れた外乱光特性を発揮
- ・バーコードデータ再構成機能 (ACR4™) を標準装備



形式一覧表

形式	仕様
DS4800-1000	シングルスキャンタイプ
DS4800-1005	シングルスキャンタイプ、ヒータ内蔵
DS4800-1100	オシレーティングスキャンタイプ
DS4800-1105	オシレーティングスキャンタイプ、ヒータ内蔵

アクセサリ (別売)

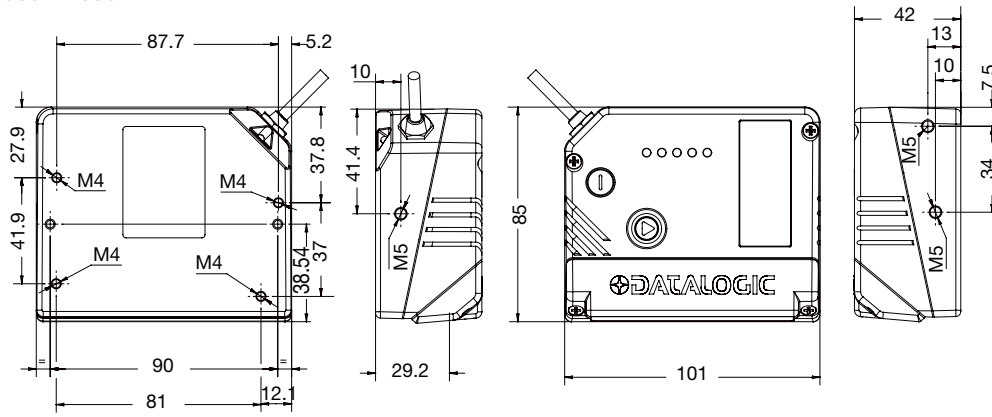
形式	仕様
GFC-40	105°反射ミラー
GFC-400	近接読取用反射ミラー (角度調整機能内蔵)
CBX100 ALL IN ONE	パラメータバックアップモジュール (BM100) 付端子台ボックス
CBX100LT	コンパクト端子台接続ボックス (-35℃対応)
BM100	パラメータバックアップモジュール

仕様

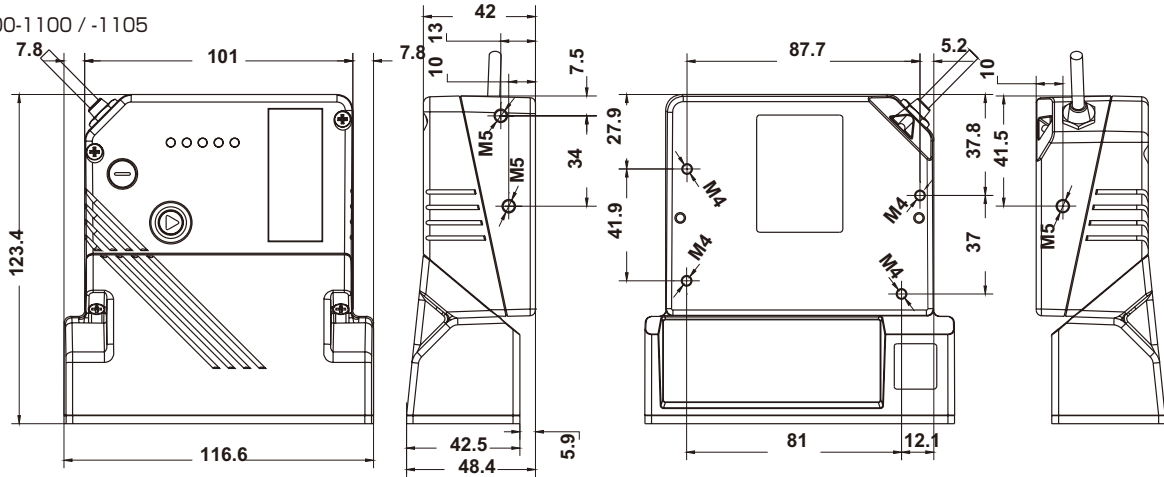
電源電圧	DC10～30V (-1000/-1100)、DC24V ± 10% (-1005/-1105)
消費電力	0.6A 0.2A 6W (-1000)、0.75A～0.25A 7.5W (-1100)、1.2A 28.8W (-1005)、1.3A 31.2W (-1105)
光源 / レーザクラス	可視光半導体レーザ / 630nm～680nm / EN 60825-1 Class 2 : CDRH Class II
最小分解能 / スキャン速度	0.20mm / 600～900 スキャン / 秒
読取可能バーコード*	ITF, Code39, Code93, EAN/JAN/UPC, Codabar, Code128/EAN128, Pharmacode, GS1 Databar Family 等
マルチラベル読取	1同期フェーズで最大 10 種のコード
通信インターフェイス	Main RS232/RS422 (最高 115.2K bps) AUX RS232 (最高 115.2K bps) ID-NET™ (最高 1M bps)
入力信号	同期信号 : 1 点 (NPN/PNP トランジスタ入力)、特殊用途用 : 1 点 (NPN トランジスタ入力)
出力信号	2 点 (NPN トランジスタ出力)、ソフトウェアにてモード切替
パラメータ設定方法	シリアルポートから GENIUS を使用して設定、又は設定コマンドを送信して設定
動作モード	オンライン、シリアルオンライン、ペリファイア、オートマティック、コンティニューアス、テスト
表示	LED 6 点 (POWER, READY, GOOD, TRIGGER, COM, STATUS)、LCD 表示 - 2 行 X 16 桁
外形寸法 / 重量 (本体のみ)	85 × 101 × 42 mm / 580g (-1000 / -1005) 123 × 117 × 48 mm / 780g (-1100 / -1105)
動作温度 / 保存温度	0℃～+50℃ / -20℃～+70℃ (-1000 / -1100) -35℃～+50℃ / -35℃～+70℃ (-1005 / -1105)
湿度	90% 以下、但し結露無きこと
耐振動 / 耐衝撃	1.5mm、13～55Hz、各方向2時間 / 30G、11ms、各方向3回
保護構造	IP65

外形寸法図

DS4800-1000 / -1005

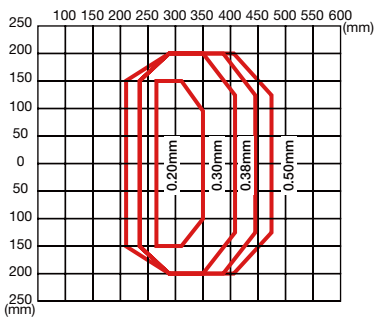


DS4800-1100 / -1105

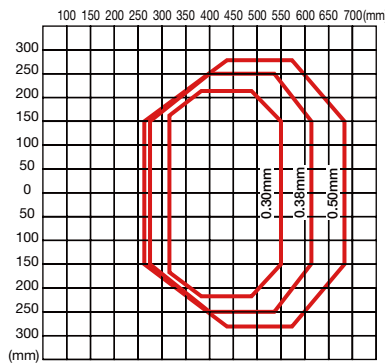


読取範囲

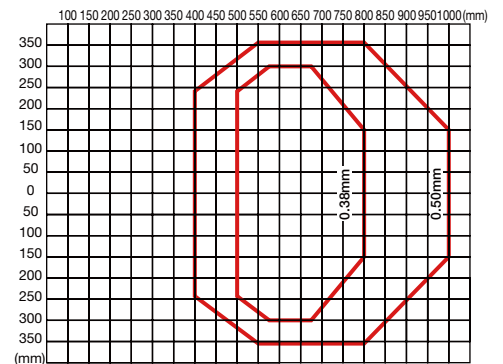
DS4800-1000 F=30



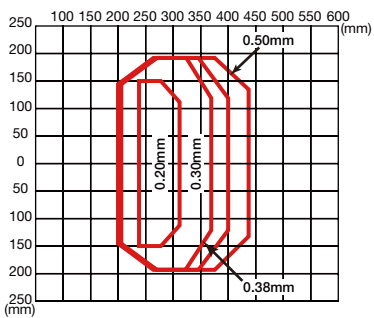
DS4800-1000 F=40



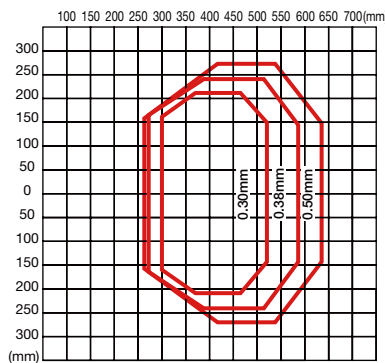
DS4800-1000 F=60



DS4800-1100 F=30



DS4800-1100 F=40



DS4800-1100 F=60

