

DS6300

高性能固定式レーザーバーコードリーダー

- ・リーダヘッドとデコード部を自由に回転が可能
- ・1,400mm の読取距離を実現
- ・マニュアル焦点調整機能で最適な調整が可能
- ・LCD で簡単テストが可能



□形式一覧表

形式	仕様
DS6300-100-010	リニアスキャン, マスタースレーブ接続タイプ
DS6300-100-012	リニアスキャン, Ethernet 接続タイプ
DS6300-105-010	オシレーティングミラー内蔵, マスタースレーブ接続タイプ
DS6300-105-012	オシレーティングミラー内蔵, Ethernet 接続タイプ

□仕様

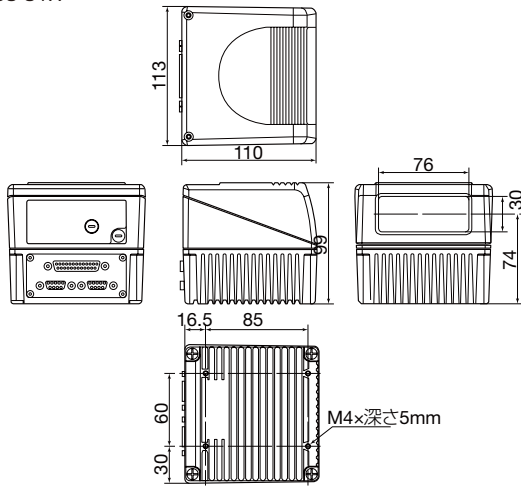
電源電圧	DC15 ~ 30V
最大消費電力	20W
最小分解能	0.20mm
光源 / 波長	半導体レーザーダイオード / 630 ~ 680nm
スキャン速度	600 ~ 1,200 スキャン / 秒
最大読取距離	1,400mm (0.5mm の場合)
読取可能なバーコード	ITF, Code39, Code93, Code128/GS1-128, EAN/JAN/UPC, Codabar, GS1 Databar Family 等
通信インターフェース	Main RS232/RS422 (最高 115.2K bps) ID-NET™ スレーブ (最高 57.6K bps)
	AUX RS232 (最高 115.2K bps)
	ネットワーク LonWorks(最高 1.25Mbps) Ethernet -012 タイプ (10M/100M bps)
外形寸法 (本体のみ)	113×110×99mm (リニア)
	180×113×104.5mm (オシレーティング)
重量 (本体のみ)	約 1.5Kg (リニア)
	約 2Kg (オシレーティング)
動作温度	0℃ ~ +40℃
保存温度	-20℃ ~ +70℃
湿度	90% (但し結露無きこと)
耐振動	1.5mm, 13 ~ 55Hz, 各方向 2 時間
耐衝撃	30g, 11ms, 各方向 3 回
保護構造	IP64

□アクセサリ (別売)

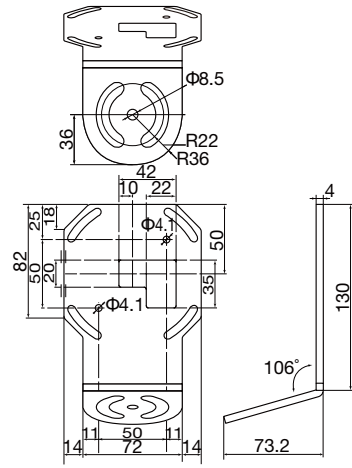
形式	仕様
GFC-60	90°偏光ミラー
GFC-600	90°偏光ミラー, 近接読取用
CBX100 ALL IN ONE	パナメータバックアップモジュール (BM100) 付端子台ボックス
PWR-120	120W 電源ボックス, AC110/230V - DC24V
PWR240-IAS	240W 電源ボックス, AC110/230V - DC24V
FBK-6000	DS6300 取付金具用ファーストブラケット (2pcs)
BT-6000	DS6300 マスタースレーブ用バスターミネータ
CAB-S01	DS6300-10X-010 - CBX100 接続ケーブル 1m
CAB-S02	DS6300-10X-010 - CBX100 接続ケーブル 2m
CAB-S05	DS6300-10X-010 - CBX100 接続ケーブル 5m
CAB-F01	DS6300-10X-01X - CBX100 接続ケーブル 1m
CAB-F02	DS6300-10X-01X - CBX100 接続ケーブル 2m
CAB-F05	DS6300-10X-01X - CBX100 接続ケーブル 5m
CAB-6101	DS6300 - DS6300 マスタースレーブ接続ケーブル 1m
CAB-6102	DS6300 - DS6300 マスタースレーブ接続ケーブル 2m
CAB-6105	DS6300 - DS6300 マスタースレーブ接続ケーブル 5m
CAB-6112	DS6300 - DS6300 マスタースレーブ接続ケーブル 2m(未電源供給)
CAB-6115	DS6300 - DS6300 マスタースレーブ接続ケーブル 5m(未電源供給)
CAB-6310	DS6300 用電源ケーブル 10m
CAB-ETH-M01	DS6300 - Ethernet 接続用コネクタケーブル (1m)
CAB-ETH-M03	DS6300 - Ethernet 接続用コネクタケーブル (3m)
CAB-ETH-M05	DS6300 - Ethernet 接続用コネクタケーブル (5m)

□ 外形寸法図

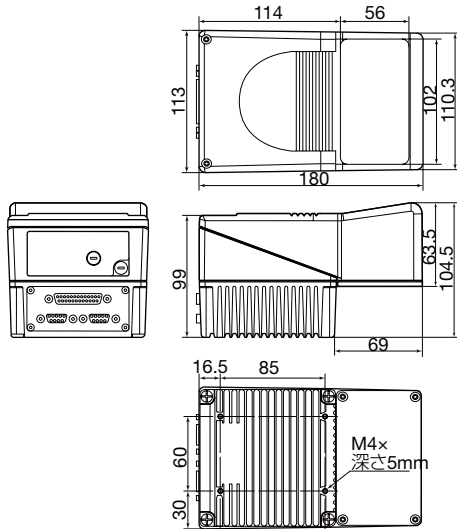
DS6300-100-01X



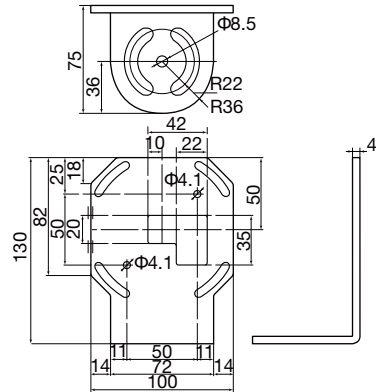
DS6300-100-01X 用取付金具



DS6300-105-01X

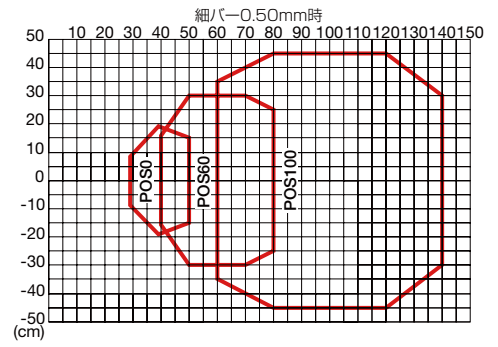
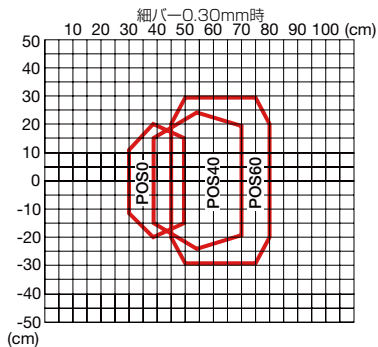
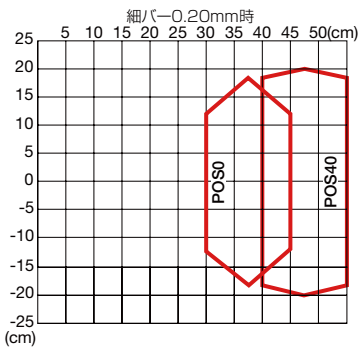


DS6300-105-01X 用取付金具



□ 読取範囲

DS6300-100-01X



DS6300-105-01X

