

# DS8110

## 高性能レーザ式バーコードリーダー

- ・ASTRA(マルチレーザフォーカス切替システムとDST(デジタル信号処理機能)により、小形でも広い読取エリアを確保
- ・高速 Ethernet インターフェース標準装備



### □形式一覧表

形式	仕様
DS8110-2100	標準分解能高性能レーザスキャナ
DS8110-2200	高分解能レーザスキャナ

### □標準アクセサリ(別売)

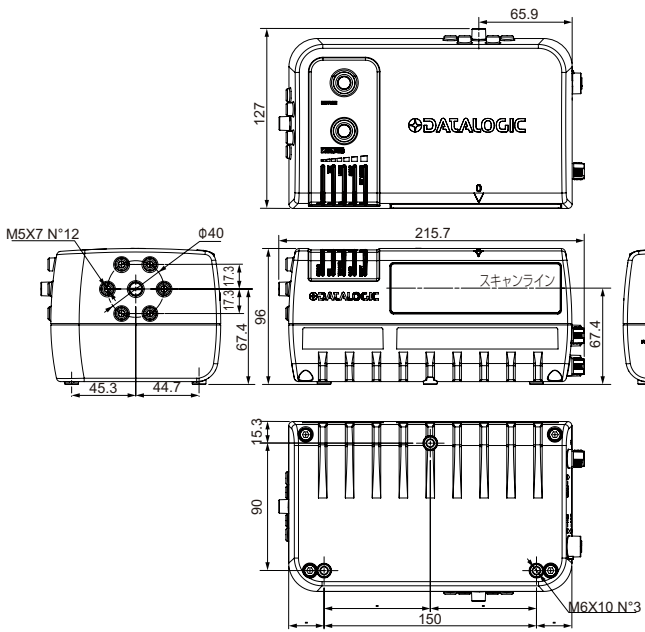
形式	仕様	形式	仕様
GFC-8110	DS8110 用近接読取用 90°反射ミラー	CAB-ETH-M05	Ethernet 接続用コネクタケーブル (M12-RJ45)5m
CBX510	高性能端子台 BOX	CAB-LP-03	電源コネクタケーブル (M12-パラ線)3m
BM100	パラメータメモリ BOX	CAB-LP-05	電源コネクタケーブル (M12-パラ線)5m
PWR-120	120W 電源 BOX	CAB-DS01-S	CBX 接続用コネクタケーブル (M12-D-sub25)1m
PWR240-IAS	240W 電源 BOX	CAB-DS03-S	CBX 接続用コネクタケーブル (M12-D-sub25)3m
PWR480-IAS	480W 電源 BOX	CAB-DS05-S	CBX 接続用コネクタケーブル (M12-D-sub25)5m
OEK-1	PackTrack™ 用エンコーダ	ETH-M12-STR-1m	スタースループ 接続用コネクタケーブル (M12-M12)1m
CAB-ETH-M01	Ethernet 接続用コネクタケーブル (M12-RJ45)1m	ETH-M12-STR-3m	スタースループ 接続用コネクタケーブル (M12-M12)3m
CAB-ETH-M03	Ethernet 接続用コネクタケーブル (M12-RJ45)3m	ETH-M12-STR-5m	スタースループ 接続用コネクタケーブル (M12-M12)5m

### □仕様

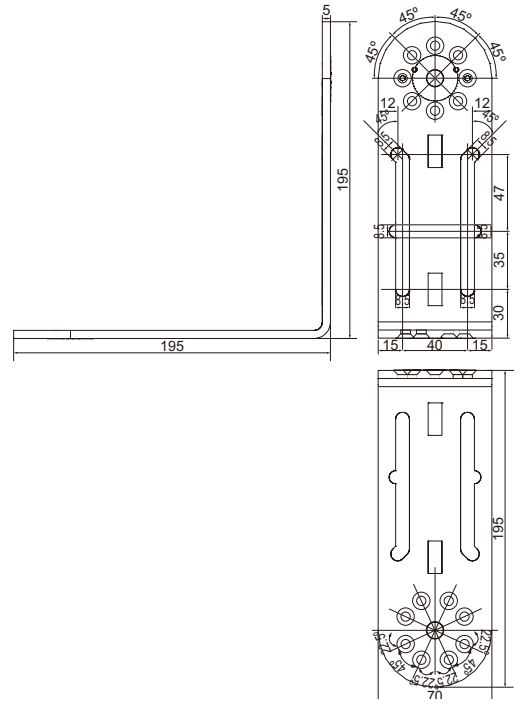
電氣的仕様	電源電圧	DC20V-30V
	消費電流	0.72-0.5A (注意: モータ起動時電流: 1.3A max)、20W typical
	供給電流 (I/O コネクタ)	0.6A max.
通信インターフェース	メイン・ポーレート	RS232/RS422・1,200~115,200bps
	AUX	RS232・1,200~115,200bps
	Ethernet	2 x Ethernet TCP/IP (100Mbps max.)・EBC(Ethernet Bus Connection) 機能内蔵
	フィールドバス	EtherNet/IP 接続サポート、PROFINET-IO・PROFIBUS DP 接続サポート
デジタル入力	3点 (2点 + 1-エンコーダ)、光学的絶縁 NPN/PNP トランジスタ入力	
デジタル出力	2点 (ソフトウェアプログラマブル、光学的絶縁、NPN トランジスタ出力)	
光学的仕様	光源・波長	可視光レーザダイオード・630 - 680 nm
	レーザ安全規格	Class 2 - EN60825-1; Class II - CDRH
	レーザ安全装置	モータの回転が低速になった場合に自動的にレーザ OFF
読取仕様	スキャン速度・レーザビーム走査角度	1,000 スキャン / 秒・60°
	読取分解能	最小:0.25mm/ 最大:0.50mm (-2200)、最小:0.38mm/ 最大 1.0mm (-2100)
	スキャンパターン	リニアスキャン
HMI インターフェース	キーボード	2 キー
	LED 表示	Status, Com(Test), Trigger(Learn), Good(Setup), Ready(NET config)
物理的仕様	寸法・質量 (本体のみ)	216 x 96 x 127 mm・2.0 kg
	ハウジング材質	アルミニウム合金
環境仕様	コネクタ	I/O, POWER, ETH1, ETH2
	温度・湿度	動作温度範囲: 0°C ~ 50°C、保存温度範囲: -20°C ~ 70°C・10% ~ 90%(但し、結露無き事)
	外乱光特性	30,000 LUX 未満
ソフトウェア仕様	耐振動・耐衝撃・保護構造	1.5mm@ 13-55Hz: 各方向 2 時間・30g / 11ms / 各方向 3 回・IP65
	パラメータ設定・パラメータ保存	e-Genius(ウェブアプリケーション) 接続・内部フラッシュメモリ
	読取可能なバーコード	ITF, Code39, Code93, Code 128/GS1-128,EAN/JAN/UPC, Codabar,GS1 Databar Family 等
	マルチラベル読取	1 同期フェーズで最大 10 種のコード
	ヘッド、ターミネータ	ヘッド、ターミネータ共に最大 128 バイトまで
動作モード	オンライン、テスト、PackTrack™、コンティニューアス	

## 外形寸法図

DS8110 本体

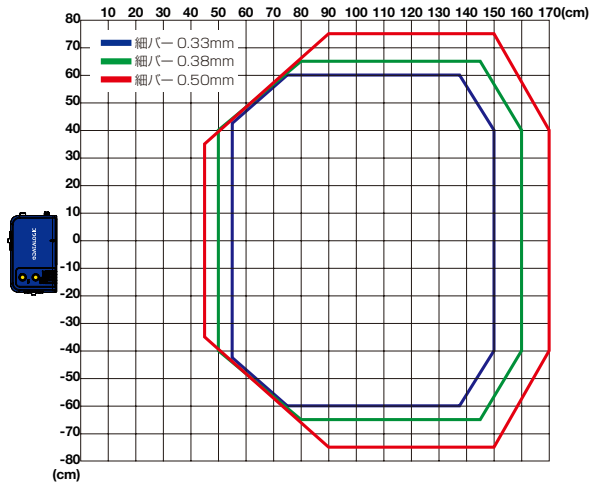


DS8110 用取付金具

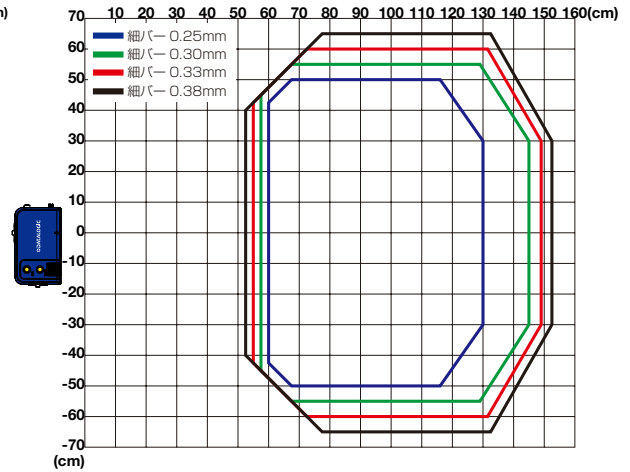


## 読取エリア

DS8110-2100



DS8110-2200



近接読取用 90度反射ミラー GFC-8110 使用例

