

DX8200A

全方向読取用レーザバーコードリーダー

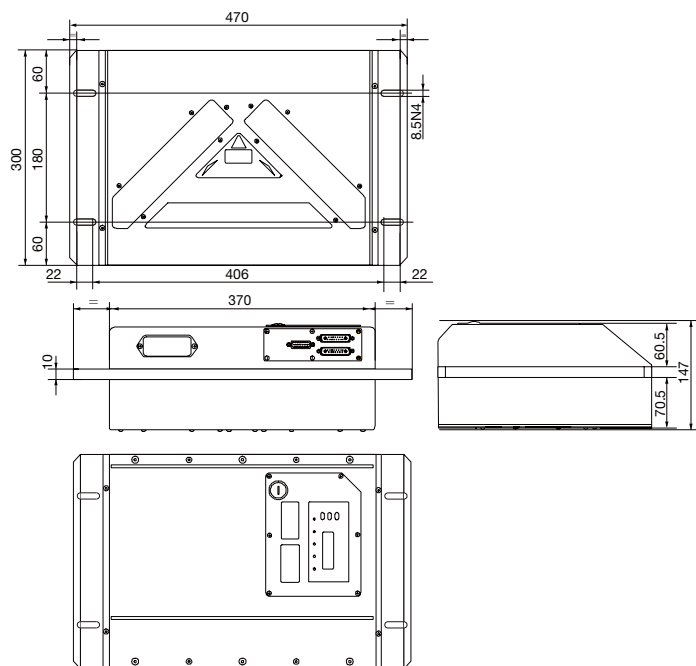
- ACR4™ で広い読取エリア
- ASTRA™ により高速ソーターで高い読取性能を発揮
- PackTrack™ 機能内蔵
- コンパクトサイズで全方向読取が可能



仕様

電源電圧 / 最大消費電力	DC20 ~ 30V / 30W
最小分解能	0.38mm (-3X1X) / 0.30mm (-3X2X) 0.25mm (-3X3X)
光源	半導体レーザダイオード
スキャン速度	500 スキャン / 秒 (各スキャンライン)
読取可能なバーコード	ITF, Code39, Code93, Code128/GS1-128, EAN/JAN/UPC, Codabar, GS1 Databar Family 等
通信インターフェース	Main RS232/RS422 (最高 115.2K bps) ID-NET™ スレーブ (最高 57.6K bps) AUX RS232 (最高 115.2K bps) ネットワーク LonWorks (最高 1.25Mbps) Ethernet -31XX タイプ (10M/100M bps)
外形寸法 / 重量	470 X 300 X 147mm / 約 11Kg
動作温度 / 保存温度	0~+50℃ / -20℃~+70℃
湿度 / 保護構造	90% 以下 (但し結露無き事) / IP64
耐振動	0.5G : 9 ~ 150Hz : 各方向 2 時間
耐衝撃	30G : 11ms : 各方向 3 回

外形寸法図



形式一覧表

形式	仕様
DX8200A-3002	2レーザ内蔵, 低分解能, BHS システム用
DX8200A-3010	中分解能, マスタースレーブ, DC24V
DX8200A-3110	中分解能, Ethernet, DC24V
DX8200A-3020	高分解能, マスタースレーブ, DC24V
DX8200A-3120	高分解能, Ethernet, DC24V
DX8200A-3030	超高分解能, マスタースレーブ, DC24V
DX8200A-3130	超高分解能, Ethernet, DC24V

アクセサリ (別売)

形式	仕様
CBX100 ALL IN ONE	パナメタバックアップモジュール (BM100) 付端子台ボックス
PWR-120	120W 電源ボックス, AC110/230V - DC24V
PWR240-IAS	240W 電源ボックス, AC110/230V - DC24V
BT-8100	DX8200A Lonworks 用バスターミネータ
BTK-8102	DX8200A Lonworks 用ダブルバスターミネータ (2pcs)
OEK-1	PackTrack™ 用光学式エンコーダキット
CAB-F01	DX8200A - CBX100 接続ケーブル 1m
CAB-F02	DX8200A - CBX100 接続ケーブル 2m
CAB-F05	DX8200A - CBX100 接続ケーブル 5m
CAB-8101	DX8200A - DX8200A マスタースレーブ接続ケーブル 1.2m
CAB-8102	DX8200A - DX8200A マスタースレーブ接続ケーブル 2.5m
CAB-8105	DX8200A - DX8200A マスタースレーブ接続ケーブル 5m
CAB-8305	DX8200A 電源 + ターミネータケーブル 5m
CAB-8310	DX8200A 電源 + ターミネータケーブル 10m
CAB-8605	DX8200A 電源 + 2ターミネータケーブル 5m
CAB-ETH-M01	DX8200A - Ethernet 接続用コネクタケーブル (1m)
CAB-ETH-M03	DX8200A - Ethernet 接続用コネクタケーブル (3m)
CAB-ETH-M05	DX8200A - Ethernet 接続用コネクタケーブル (5m)

読取範囲

