

GFS4400 シリーズ

楽々統合：Plug & Play ソリューション

固定式2次元コードリーダ Gryphon

GFS4400 シリーズ



樹脂ハウジングなしのエンジンタイプも用意！詳しくはお問い合わせください

■特長

- 高性能読取** ・ 近距離読取 + 広角 FOV
- JAN コード (NB0.33) を 25mm の距離から (精算機などのコード読取にはうれしい特長)
 - ・ 高性能モーショントラランス
 - ・ 携帯電話液晶画面に表示されたコード読取可能
 - ・ テキパキした読取
 - 向き方向関係なく読取ます
 - 0.10mm (4mil) までのバーコード対応！
 - ・ 読取確認グリーンスポット技術搭載



Gryphon シリーズの好評特長が？！

- ・ 深い赤色イルミネーション使用
 - 他社製品のフリッカー照明より目に優しい
- ・ 1目瞭然な直観的4ドットエイマー
 - 読取ミス削減
 - 中心のクロスでターゲットスキャン作業可能！
- ・ 高性能デコーダーで印字品質の悪い/ダメージされたコードに特化



4つの読取モード：用途に合わせて選択

1. オンラインモード
2. シリアルオンラインモード
3. 自動読み取りモード
4. 紙面検知モード

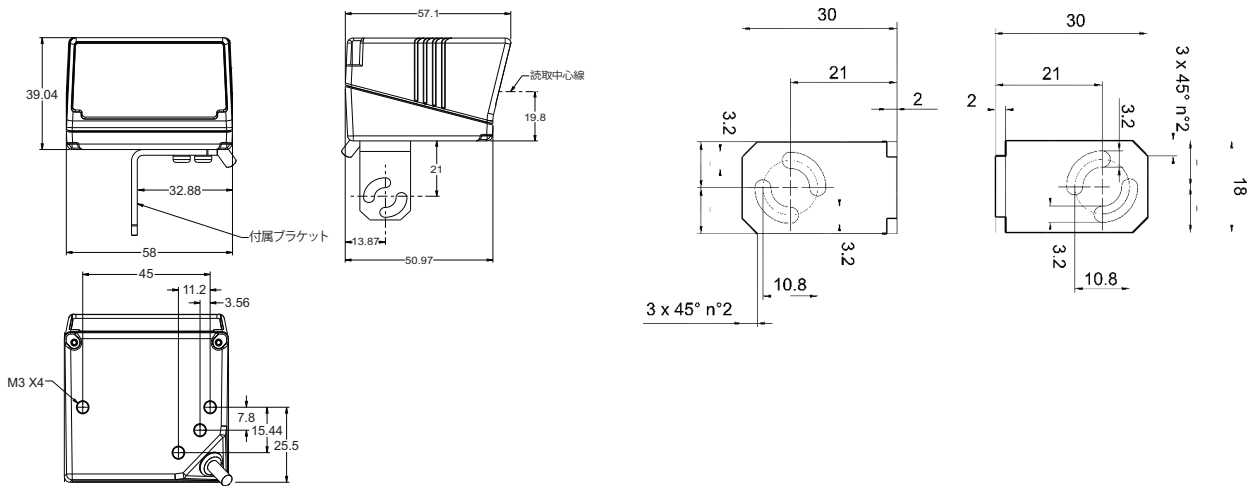
耐環境性 半屋外で使用可能な耐久性！

- ・ 駆動部分無し（レーザ、モータ等不使用！）
- ・ 落下 0.76m、ESD12kv（気中）
- ・ 安心長期 3年保証
- ・ IP54
- ・ -20 ~ 50°C対応

■仕様

読取コード	1D	JAN/EAN/UPC(アドオンコード含む)、ITF、CODE39、CODE93、CODE128/GS1-128、CODABAR(NW7)、GS1DataBar Family
	2D	QRコード、Micro QRコード、DataMatrix、PDF417、Micro PDF417
最小分解能	1D	0.10mm(4mil)
	2D	0.178mm(7mil)
読取深度	1D	25 ~ 340mm(NB:0.33mm)
	2D	27~170mm(NB:0.25mm)
ピッチ角/スキュー角		± 70° / ± 80°
イメージセンサー		Wide VGA: 752x480 pixel
PCS		最小 25%
周囲照度		0 ~ 100,000lux
通信インターフェース		USB(USB-COM、HID)、RS232
パラメータ設定方法		設定/バーコードマニュアル、Aladdinソフトウェア
表示		LED3点
電源電圧		DC5V ± 5%
消費電流		250mA(max)、180mA(読取時)、65mA(待機時:オンライン、シリアルオンライン)、115mA(待機時:オートマティック)
保護構造: ESD(気中); 耐落下性能		IP54: 12kv: 0.76m(5回コンクリートへ)
温度/湿度(動作時)		-20 ~ 50°C / 5 ~ 95% (但し結露無きこと)
サイズ		58 X 57 X 39 mm
重量		約 204g(ケーブル含む) <GFS4450-9> ; 約 170g(ケーブル含む) <GFS4470>

■外形寸法図



■形式

形式 (本体形式)	仕様
GFS4470	樹脂ハウジングタイプ、USB インターフェース
GFS4450-9	樹脂ハウジングタイプ、RS232 インターフェース
11-0387	AC アダプタ、AC100-240V → 5.2V

■ご注文例

GFS4400 シリーズ	
RS232 インターフェース	本体 (GFS4450-9) + 別売 AC アダプタ (11-0387)
USB インターフェース	本体 (GFS4470)

■アプリケーション例

- ・ 機器組込み (携帯液晶画面対応!) :
 - 入館ゲート、精算機、キオスク端末、宅配ロッカー、自動販売機、ラベルプリンター 等
- ・ ピッキングカート取付

