

# Matrix410

## 高性能固定式 2次元コードリーダー

- ・2Mピクセルセンサの採用により広範囲の読取を実現
- ・移動中のコードの読取が可能



### 形式一覧表 (カメラユニット)

形式	仕様
MATRIX410 600-010	2メガピクセル CCD センサカメラユニット, Ethernet インターフェースタイプ

### 形式一覧表 (別売 C マウントレンズユニット)

形式	仕様	推奨内部照明ユニット
LNS-1109	9mm 焦点 C-マウントレンズユニット	LT-002/LT-004
LNS-1112	12.5mm 焦点 C-マウントレンズユニット	LT-002/LT-004
LNS-1116	16mm 焦点 C-マウントレンズユニット	LT-001/LT-003
LNS-1125	25mm 焦点 C-マウントレンズユニット	LT-001/LT-003/LT-010
LNS-1135	35mm 焦点 C-マウントレンズユニット	LT-006/LT-010

### 形式一覧表 (別売 内部照明ユニット)

形式	仕様
LT-001	標準赤色 LED 内部照明ユニット
LT-002	広角赤色 LED 内部照明ユニット
LT-003	標準白色 LED 内部照明ユニット
LT-004	広角白色 LED 内部照明ユニット
LT-006	長距離用赤色 LED 内部照明ユニット
LT-010	超長距離用高輝度青色 LED 内部照明ユニット

### 形式一覧表 (別売 専用コネクタケーブル)

形式	仕様
CAB-MS01	MATRIX410 - CBX 接続用コネクタケーブル (1m)
CAB-MS03	MATRIX410 - CBX 接続用コネクタケーブル (3m)
CAB-MS05	MATRIX410 - CBX 接続用コネクタケーブル (5m)
CAB-ETH-M01	MATRIX410 - Ethernet 接続用コネクタケーブル (1m)
CAB-ETH-M03	MATRIX410 - Ethernet 接続用コネクタケーブル (3m)
CAB-ETH-M05	MATRIX410 - Ethernet 接続用コネクタケーブル (5m)

その他外部照明ユニット等もございますので、詳細は営業担当窓口までお問い合わせをお願いします。

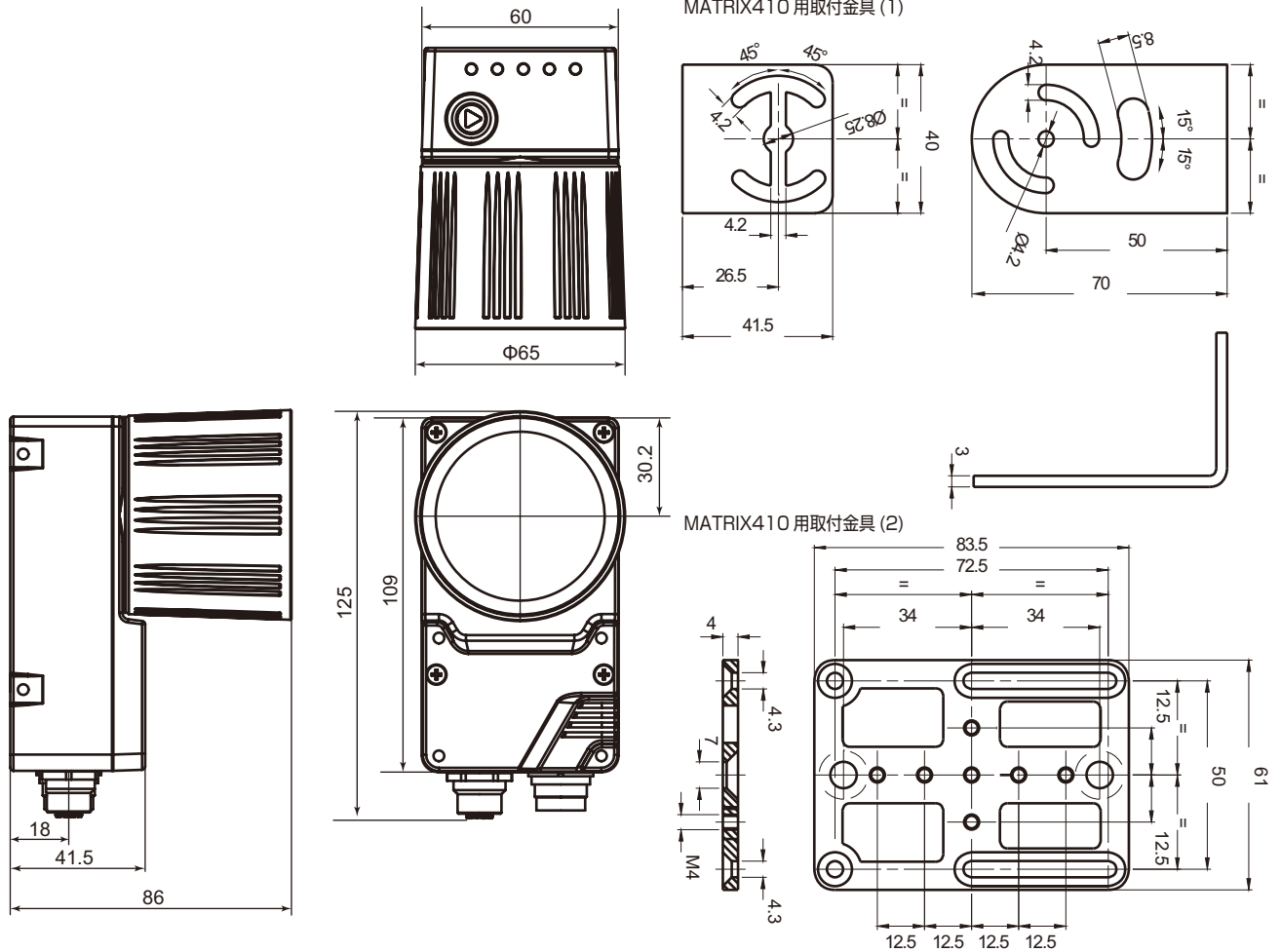
### アクセサリ (別売)

形式	仕様
CBX100 ALL IN ONE	パラメータバックアップモジュール (BM100) 付端子台ボックス
BM100	パラメータ保存用メモリユニット

### 仕様

電源電圧	DC10 ~ 30V
消費電力	8W max. 5W typical
受光素子	UXGA-CCD センサ (1600X1200pixel)
フレームレート	15 フレーム / 秒
読取角度	ピッチ角± 35°, チルト角 360°
読取コード (バーコード)	ITF, Standard 2 of 5, Matrix 2 of 5, Code 128 (GS1-128), Code 39, EAN/JAN/UPC, Code 93, Codabar, Pharmacode, PDF417, マイクロ PDF417, GS1 DATABAR family, Composite Code
読取コード (2D コード)	DataMatrix ECC200, QR コード, マイクロ QR コード, Maxi コード, Aztec コード
読取コード (郵便コード)	Royal Mail, Japan Post, Planet, Postnet, Australia Post, Intelligent Mail, Swedish Post 等
通信インターフェース	Main RS232/RS422 (最高 115.2K bps)
	AUX RS232 (最高 115.2K bps), ID-NET™ (最高 1M bps), Ethernet 10M/100Mbps (Ethernet タイプのみ)
通信モード	ローカルエコー, バススレーブ, ID-NET™ マスタースレーブ, RS232 マスタースレーブ
入出力信号	同期信号入力 (1 点), プログラマブル入力 (1 点), プログラマブル出力 (2 点)
パラメータ設定方法	Xpress スイッチ, 専用ソフト Visiset, シリアルホストモード
表示	LED 7 点, Blue Diamond, Green Spot
外形寸法 (本体のみ)	125mmX65mmX86mm
重量 (本体のみ)	約 482g (レンズ, 内部照明取り付け時)
動作温度	0°C ~ +50°C
保存温度	-20°C ~ +70°C
湿度	90% (但し結露無きこと)
耐振動	1.5mm@13 ~ 55Hz 各方向 2 時間
耐衝撃	30g, 11ms 各方向 3 回
保護構造	IP67

□ 外形寸法図



□ 読取範囲

