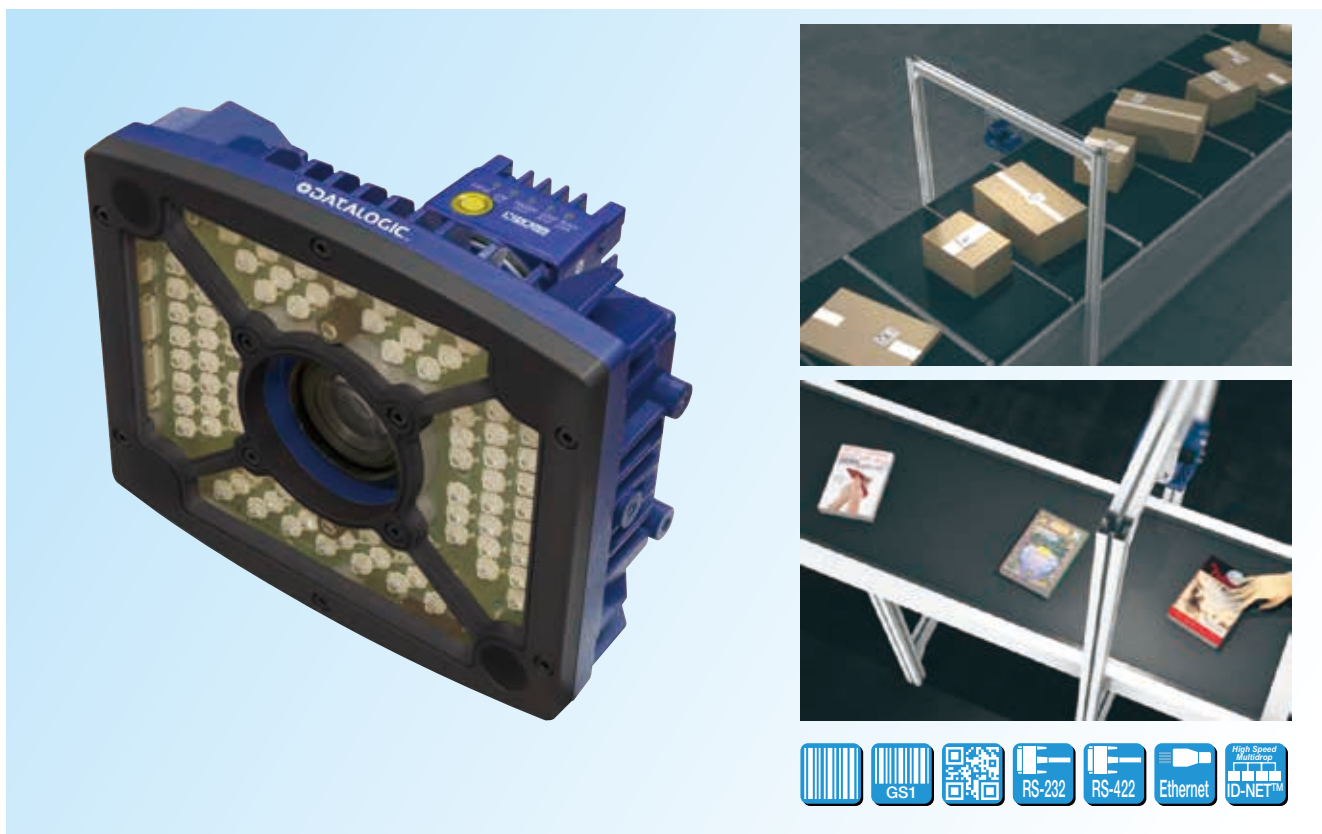


Matrix450

大形固定式 2次元コードリーダー

- ・5Mピクセルセンサと専用LED照明で
広範囲 / 高深度の読取を1台で可能
- ・小物仕分けシステムでの読取に最適



□形式一覧表 (カメラユニット)

形式	仕様
MATRIX450 800-030	5メガピクセル CCD センサカメラユニット, Ethernet インターフェースタイプ

□形式一覧表 (別売 C マウントレンズユニット)

形式	仕様
LNS-1225	25mm 焦点 C- マウントレンズユニット
LNS-1235	35mm 焦点 C- マウントレンズユニット

□形式一覧表 (別売 内部照明ユニット)

形式	仕様
LT-030	MATRIX450 専用 20°高輝度青色 LED 照明ユニット
LT-031	MATRIX450 専用 20°高輝度白色 LED 照明ユニット

□形式一覧表 (別売 専用コネクタケーブル)

形式	仕様
CAB-LP-03	LT-03X 用電源コネクタケーブル (3m)
CAB-LP-05	LT-03X 用電源コネクタケーブル (5m)
CAB-MS01	MATRIX450 - CBX 接続用コネクタケーブル (1m)
CAB-MS03	MATRIX450 - CBX 接続用コネクタケーブル (3m)
CAB-MS05	MATRIX450 - CBX 接続用コネクタケーブル (5m)
CAB-GEO1	MATRIX450 - 1Gbit Ethernet コネクタケーブル (1m)
CAB-GEO3	MATRIX450 - 1Gbit Ethernet コネクタケーブル (3m)
CAB-GEO5	MATRIX450 - 1Gbit Ethernet コネクタケーブル (5m)

その他の照明ユニットや C マウントレンズ等もございますので、詳細は営業担当窓口までお問い合わせをお願いします。

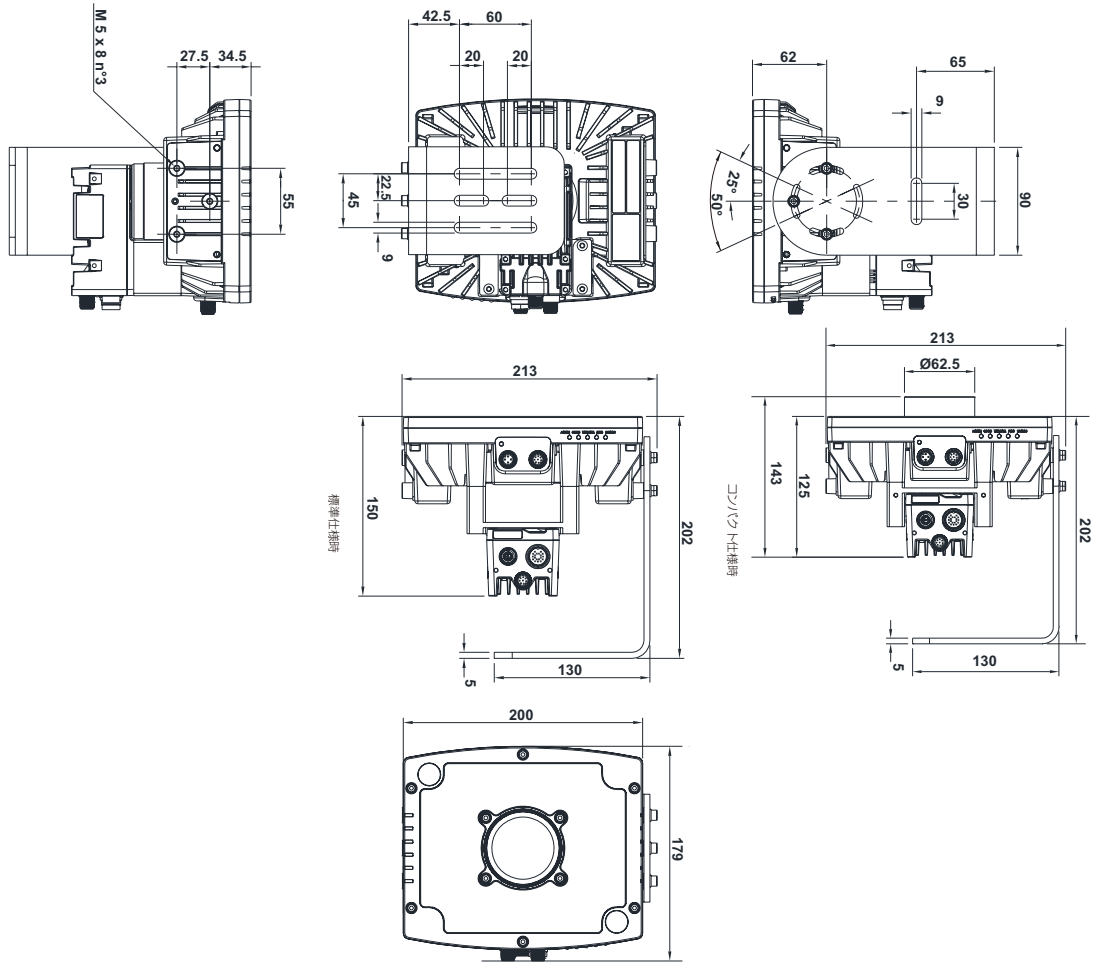
□アクセサリ (別売)

形式	仕様
CBX100 ALL IN ONE	パネルタイプバックアップモジュール (BM100) 付端子台ボックス

□仕様

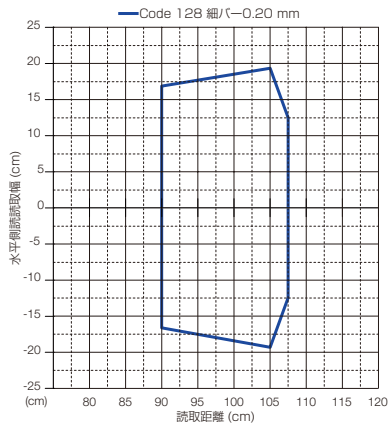
電源電圧	DC24V ± 20%
最大消費電流	5.0A max. (MATRIX450:0.5A, LT-03X:4.5A)
受光素子	5M-CCD センサ (2,448 X 2,050pixel)
フレームレート	15 フレーム / 秒
読取角度	ピッチ角 ± 35°, チルト角 360°
読取コード (バーコード)	ITF, Standard 2 of 5, Matrix 2 of 5, Code 128 (GS1-128), Code 39, EAN/JAN/UPC, Code 93, Codabar, PharmacoCode, PDF417, マイクロ PDF417, GS1 DATABAR family, Composite Code 等
読取コード (2Dコード)	DataMatrix ECC200, QRコード, マイクロ QRコード, Maxiコード, Aztecコード
読取コード (郵便コード)	Royal Mail, Japan Post, Planet, Postnet, Australia Post, Intelligent Mail, Swedish Post 等
通信インターフェース	Main RS232/RS422 (最高 115.2K bps)
	AUX RS232 (最高 115.2K bps)
	ID-NET™ (最高 1M bps) Ethernet (最高 1,000M bps)
通信モード	ローカルエコー, パススルー, ID-NET™ マスタースレーブ, RS232 マスタースレーブ
入出力信号	同期信号入力 (1点), プログラマブル入力 (1点), プログラマブル出力 (2点)
パラメータ設定方法	Xpress スイッチ, 専用ソフト Visiset, ホストモード
表示	LED 6点, Red Spot, Green Spot, レーザポインター
外形寸法 (+LT-03X)	202mm X 213mm X 179mm
重量 (+LT-03X)	約 3Kg (レンズ取り付け時)
動作温度	0°C ~ +50°C
保存温度	-20°C ~ +70°C
湿度	90% (但し結露無きこと)
耐振動	1.5mm @ 5 ~ 9Hz 各方向 2時間
耐衝撃	30g, 11ms 各方向 3回
保護構造	IP65

□ 外形寸法図



□ 読取範囲

LNS-1225 レンズ使用時



LNS-1235 レンズ使用時

