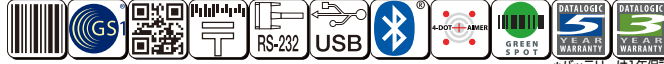


Gryphon シリーズ



進化したハイパフォーマンス提供!

高性能、高機能Gryphon GD4290/GD4590 シリーズ(有線) GBT4200/GBT4500 シリーズ(無線)



GDシリーズ GBTシリーズ



*バッテリーは1年保証

■特長

高性能読取 (GD/GBT)



- ・400スキャン/秒の高速スキャンで快適な操作性を実現 (42XX)
- ・1メガピクセルセンサで広いエリアと高分解能読取を実現 (45XX)
- ・目に優しくカラーコードに有利な白色イルミネーション搭載 (45XX)
- ・Gryphonお馴染み直感的な 4-dot照準システム採用 (45XX)
- ・Motionix™技術でよりスムーズなスキャンモードの切替が可能!
- ・プレゼンテーション-ハンドヘルドの自動切替で読取処理時間を削減

Qi(WPC) 対応非接触充電システムを採用 (GBT)

- ・Qi(WPC) 対応の非接触でバッテリー充電が実現
- ・安定したバッテリー充電環境を実現
- ・大容量バッテリーで最高 80,000 スキャンの読取が可能

その他

- ・落下性能1.8m、ESD16kv(気中)、保護構造IP52
- ・5年保証(GD)、3年保証(GBT)の安心長期保証
- ・読取確認にグリーンスポットを含めた3GL機能を内蔵
- ・クレードルはプレゼンテーション/スタンド両モード対応



■仕様

| | GD4290-WH/GBT4200-WH-WLC | GD4590-WH<-BK-HD>/GBT4500-WH-WLC<-BK-HD-WLC> |
|--------------------|---|--|
| 読取コード | 1D JAN/EAN/UPC(アドオンコード含む)、ITF.CODE39、CODE93、CODE128/GS1-128、CODABAR(NW7)、GS1 DataBar Family 2D - | QR Code、MicroQR Code、DataMatrix、PDF417、Micro PDF417 |
| 最小分解能 | 1D 0.077mm(3mils) 2D - | WH : 0.102mm(4mils) , BK-HD : 0.077mm(3mils) WH : 0.195mm(7.5mils) , BK-HD : 0.102mm(4mils) |
| 読取深度 | 1D 50 ~735mm(10mils) , 35 ~900mm(13mils) 2D - | WH : 10 ~710mm(13mils) , BK-HD 10 ~400mm(13mils) WH : 55 ~270mm(10mils) , BK-HD : 20 ~270mm(10mils) |
| イメージセンサ | CCD ソリッドステートセンサ (2,500 Pixel) | |
| PCS | 最小15% | |
| ピッチ角 / スキュー角 | スキュー: ±65°、ピッチ: ±65°、チルト: ±45° | スキュー: ±65°、ピッチ: ±65°、チルト: ±180° |
| 周囲照度 | 130,000lux 以下 | 100,000lux 以下 |
| 通信インターフェース | USB(USB-COM、HID)、RS232 | |
| 無線インターフェース | Bluetooth 4.0 Certified Class1、Class2 and Class3、通信距離100m(見通し)SPP/HID プロファイル対応 | |
| 電源電圧 <GD> | DC4.5 ~14V | |
| 消費電流 <GD> | 定格- 350mA (DC5V)、待機時 - 60mA (DC5V) | 定格- 400mA (DC5V)、待機時 - 90mA (DC5V) |
| 電池容量 <GBT> | リチウムイオンバッテリー -2,550mAh | リチウムイオンバッテリー -3,250mAh |
| 読取回数 <GBT> | 80,000回(当社テスト基準による) | |
| 充電時間 <GBT> | フル充電一回当たり4時間(専用ACアダプタ使用した場合) | フル充電一回当たり3時間(専用ACアダプタ使用した場合) |
| 保護構造:ESD(気中):耐落下性能 | IP52 : 16kv : 1.8m | |
| 温度 / 湿度(動作時) | 0 ~50℃/0 ~95%(但し結露無きこと) | |
| サイズ | 166x110x68mm | |
| 重量 | 約163g(ケーブル含まず)<GD> 約230g(バッテリー含む)<GBT> | 約161g(ケーブル含まず)<GD> 約235g(バッテリー含む)<GBT> |

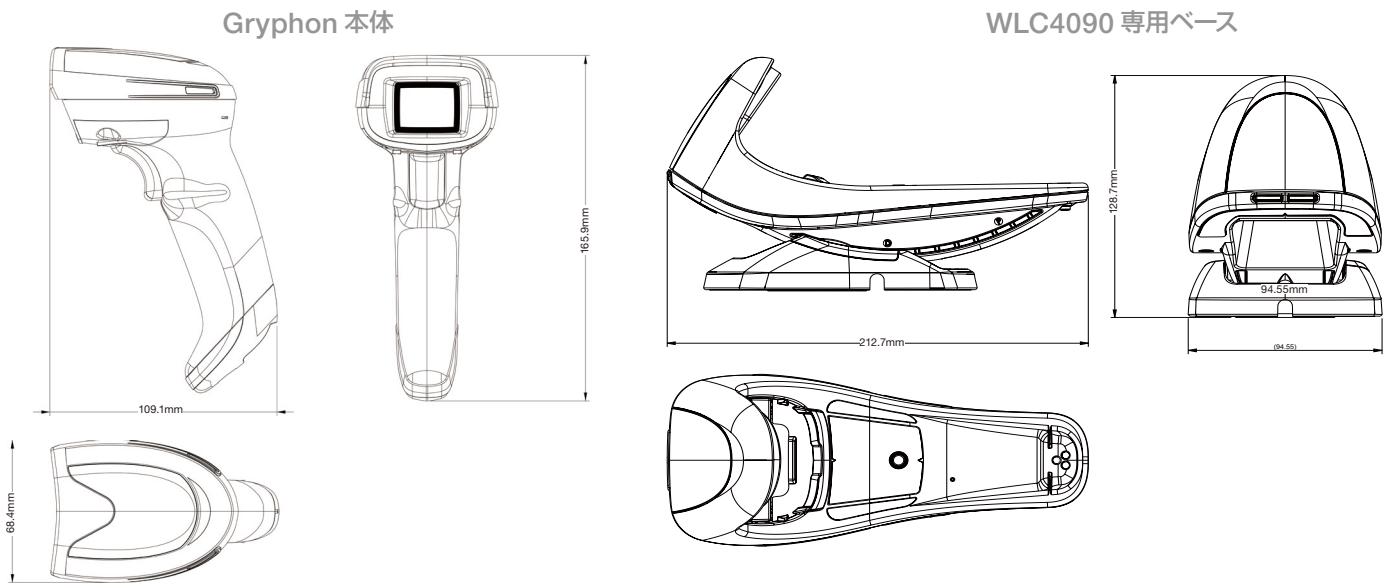
■アプリケーション例

- ・アパレル、スーパー/コンビニ、本屋さんなどのPOS、携帯画面上の電子クーポン読取、在庫管理、バックヤード
- ・公的機関(銀行、行政、水道・電気・ガス)や郵便局などの事務作業
- ・遊園地、コンサートなどのアクセスコントロール
- ・軽工業
- ・病院:入院患者のベッドサイドケア(読取確認グリーンスポット好評!)、在庫管理
- ・薬局:薬/処方箋管理



Gryphon シリーズ

外形寸法図



型式

| 型式 (本体) | 仕様 |
|-------------------|---|
| GD4290-WH | バーコードリーダー、白色筐体、トリガ SW 付、マルチインターフェース |
| GBT4200-WH-WLC | 無線式バーコードリーダー、白色筐体、トリガ SW 付、マルチインターフェース |
| GD4590-WH | 2D コードリーダー、白色筐体、白色照明、トリガ SW 付、マルチインターフェース、標準分解能 |
| GD4590-BK-HD | 2D コードリーダー、黒色筐体、白色照明、トリガ SW 付、マルチインターフェース、高分解能 |
| GBT4500-WH-WLC | 無線式 2D コードリーダー、白色筐体、白色照明、トリガ SW 付、マルチインターフェース、標準分解能 |
| GBT4500-BK-HD-WLC | 無線式 2D コードリーダー、黒色筐体、白色照明、トリガ SW 付、マルチインターフェース、高分解能 |
| WLC4090-WH-BT | GBT4200/4500 用、ベースステーション、白色筐体、マルチインターフェース |
| WLC4090-BK-BT | GBT4200/4500 用、ベースステーション、黒色筐体、マルチインターフェース |

| 型式 (別売アクセサリ) | 仕様 |
|---------------------|---|
| 90ACC0287<GD> | <GD4200/4500 用>ACアダプタ、AC100-240V→5.2V |
| 90ACC0306<GD> | <GD4200/4500 用>AC電源プラグ |
| 8-0935<GBT> | <GBT4200/4500 用>AC アダプタ、AC100-240V → 12V |
| 6003-0927<GBT> | <GBT4200/4500 用>AC コード |
| 90A051230 | RS232, 2m, DC ジャック付, D-sub9 ピンメスコネクタ, ストレートケーブル |
| 90A052258 | USB, 2m, Type Aコネクタ, 黒色ストレートケーブル |
| 11-0362 | 多目的スタンド白、壁掛け可能 |
| HLD-G041-WH | ヘッドスタンド (置台) 白モデル |
| STD-G041-WH | グースネック読取スタンド白モデル |
| RBP-GM4200<GBT4200> | <GBT4200 用>バッテリーパック (リムーバブル) |
| RBP-GM45<GBT4500> | <GBT4500 用>バッテリーパック (リムーバブル) |



ご注文例

| GD シリーズ | |
|----------------|--|
| RS232 インターフェース | GD 本体 + 別売 AC アダプタ (90ACC0287) + 別売 AC 電源プラグ (90ACC0306) + 別売ケーブル (90A051230) |
| USB インターフェース | GD 本体 + 別売ケーブル (90A052258) |
| GBT シリーズ | |
| RS232 インターフェース | GBT 本体 + ベースステーション(WLC4090-XX-BT) + 別売 AC アダプタ (8-0935+6003-0927) + 別売ケーブル (90A051230) |
| USB インターフェース | GBT 本体 + ベースステーション(WLC4090-XX-BT) + 別売 AC アダプタ (8-0935+6003-0927) + 別売ケーブル (90A052258) |