

TD1100 シリーズ

離し読みもできる! ハイコストパフォーマンスタッチ式バーコードリーダ

タッチ式バーコードリーダ Touch

TD1100



■ 特長

- 高性能読取
- ・ 最少分解能 0.102mm (65mm幅)
 - ・ 270 スキャン / 秒

■ 耐環境性

1.5m



- ・ 落下 1.5m、ESD16kv (気中)
- ・ 安心長期 5 年保証
- ・ IP30

■ 専用置台標準装備

付属「リードスルー」ホルダーで書類やカードのハンズフリー読取可能

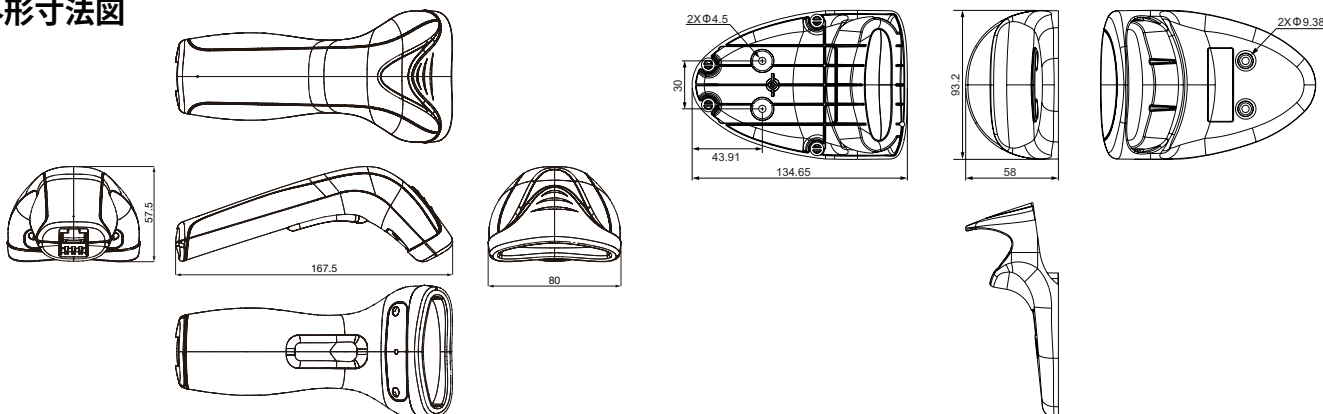
- ・ メンバースカードなど店舗でのハンズフリー操作
- ・ 光熱費や銀行の明細書などの長いバーコードに最適



■ 仕様

読取コード	JAN/EAN/UPC(アドオンコード含む)、ITF、CODE39、CODE93、CODE128/GS1-128、CODABAR(NW7)、GS1 DataBar Family
最小分解能	0.102 mm (4mil)
イメージセンサー	リニアイメージングセンサー
読取深度	0 ~ 50mm (NB:0.127mm)
PCS	25%
ピッチ角 / スキュー角	± 65° / ± 70°
周囲照度	0 ~ 20,000lux
通信インターフェース	USB(USB-COM、HID) < TD1120-BK-65-C748 > RS232 < TD1170-BK-65-C749 >
電源電圧	DC5V ± 10%
消費電流	180mA (max)、100mA(読取時)、20mA(待機時)
保護構造:ESD(気中):耐落下性能	IP30:16kv:1.5m
温度/湿度(動作時)	0 ~ 50°C / 5 ~ 95% (但し結露無きこと)
サイズ	167.5x80x57.5mm
質量	約 130g(ケーブル含まず)

■ 外形寸法図



形式

形式 (本体)	仕様
TD1120-BK-65-C748	黒色スキャナ、65mm 幅、トリガ SW 付き、USB、専用樹脂置台付属
TD1170-BK-65-C749	黒色スキャナ、65mm 幅、トリガ SW 付き、RS232、専用樹脂置台付属

形式 (別売アクセサリ)	仕様
11-0387	AC アダプタ、AC100-240V → 5.2V
90A051230	RS232、2m、DC ジャック付、D-sub9 ピンメスコネクタ、ストレートケーブル
90A052065	USB、2m ストレートケーブル

ご注文例

TD1100 シリーズ	
RS232 インターフェース	本体 (TD1170)+ 別売 AC アダプタ (11-0387)+ 別売ケーブル※ (90A051230)
USB インターフェース	本体 (TD1120)+ 別売ケーブル※ (90A052065)

アプリケーション例

- ・ アパレル、コンビニ、本屋さんなどの POS
- ・ 公的機関（銀行、行政、光熱水）や郵便局、図書館
 - 図書館の本や光熱水費などに使われる長いコードが得意！

