

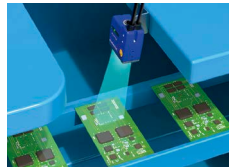
Matrix シリーズ



最新ウルトラコンパクト2次元コードスキャナ OEMに最適 Matrix の読取を小型化 Matrix120 シリーズ



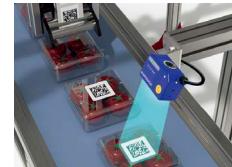
電子アプリ用 ESD 対応モデル用意



機械組込み易いコンパクト外形



食品業界用プラスチック読取窓用意



■ 特長

高性能読取

- ・読取確認グリーンスポット技術搭載
追加ソフトウェア・アクセサリなくリアルタイムで読取確認可能
- ・高速読取
57 フレーム / 秒 (Matrix120-210-01X)
36 フレーム / 秒 (Matrix120-31X-01X)
- ・45.4x48.5x23.5mm で超小型!

どのようなニーズにも対応 : オプション豊富

- ・正反射防止フィルターオプション用意
- ・読取対象物からの反射対応
- ・取付角 90° 対応
- ・用途に合わせて選べる : WVGA、1.2MP、広角レンズ
ユーザ設定しやすい 3 段階マニュアルフォーカス調整可能
1 台で高分解能・標準分解能・低分解能の 3 役
- ・ESD 対応モデル用意
- ・食品業界にも使えるプラスチック読取窓採用
- ・DC5~30V の動作電源範囲で機器組込みから生産設備まで幅広い用途対応

新しいソフトウェア搭載 : DL.CODE

- ・日本語対応ソフトウェア
- ・直感的なユーザインターフェースで容易に設定 / メンテナンスがこなせます!

OEM に最適

- ・Matrix 読取仕様を小型化
- ・シリアルと Ethernet 通信インターフェース内蔵!
- ・組込み・設置が楽なコンパクト仕様
- ・操作しやすい
使いやすい DL.CODE ソフト、X-Press ボタンと直感的な HMI

耐環境性

- ・駆動部品無し (モータ等不使用!)
- ・0 ~ 45°C 動作温度対応
- ・IP65

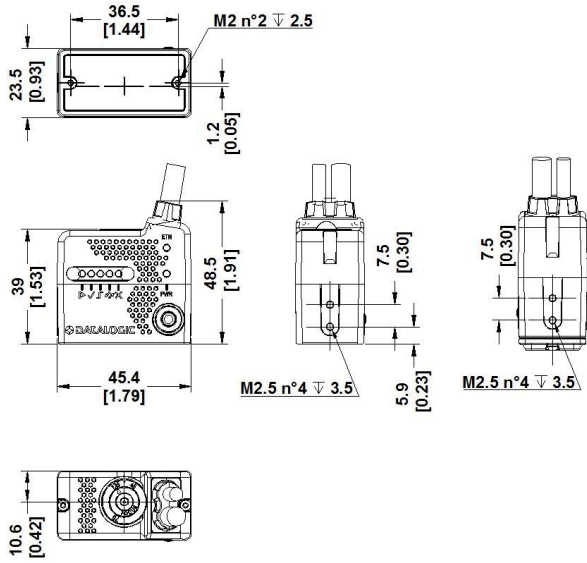
■ 仕様

		Matrix120-210-01X	Matrix120-31X-01X
読取コード	1D	ITF, Standard 2 of 5, Matrix 2 of 5, Code128(GS1-128), Code39, EAN/JAN/UPC, Code93, Codabar, Pharmacode, PDF417, Micro PDF417, GS1 DATABAR family, Composite Code	
	2D	DataMatrix ECC200, QR Code, MicroQR Code, Maxicode, Aztec Code	
	郵便	Royal Mail, Japan Post, Planet, Postnet, Australia Post, Intelligent Mail, Swedish Post, Kix Code 等	
最小分解能 (2D)	0.127mm	0.076mm	
フレームレート	57 フレーム / 秒	36 フレーム / 秒	
ピッチ角 / チルト角	ピッチ角 ± 35° / チルト角 0° ~ 360°		
イメージセンサ	WVGA(752 X 480 Pixel) CMOS センサ (グローバルシャッター機能内蔵)		1.2MP(1,280x960 Pixel) CMOS センサ (グローバルシャッター機能内蔵)
電源電圧	DC5 ~ 30V		
消費電流	0.4A~0.1A		
通信インターフェース	Main:RS232/RS422 (最高 115.2K bps) Ethernet (10M/100M bps) - サポートプロトコル (TCP/IP, Ethernet/IP, Modbus TCP)		
通信モード	Ethernet		
入出力信号	同期信号入力 (1点), プログラマブル入力 (1点), プログラマブル出力 (2点)		
パラメータ設定方法	Xpress スイッチ, 専用ソフト DL CODE(Ethernet), ホストモード (シリアル/Ethernet)		
表示	ブザー, LED 7点, 読取完了用 Green Spot, 読取 NG 用 Red Spot, 読取中心位置表示用レーザポインター		
保護構造	IP65		
耐振動 / 耐衝撃	1.5mm@13 ~ 55Hz ;2g@70 ~ 200Hz 各方向 2 時間 / 30g,11ms 各方向 3 回		
動作温度 / 保存温度 / 湿度	0°C ~ +45 °C / -40°C ~ +70°C / 90% 以下 (但し結露無きこと)		
外形寸法 (本体のみ)	45.4x48.5x23.5mm(ESD モデル :45.4x52.8x23.5mm)		
重量	約 200g		

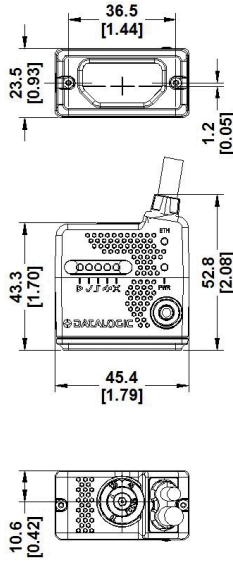
Matrix シリーズ

■外形寸法図

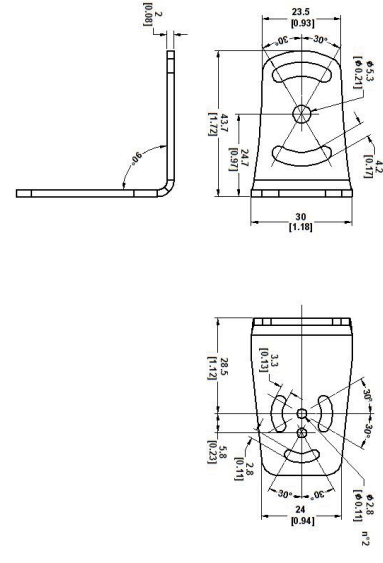
Matrix 120-X1X-01X



Matrix 120-310-011(ESD 対応)



Matrix 120-X10-01X 取付金具



■型式

型式 (本体)	仕様
Matrix120 210-010	WVGA, シリアル +Ethernet
Matrix120 310-011	1.2MP, シリアル +Ethernet, ESD 対応
Matrix120 311-015	1.2MP, シリアル +Ethernet, 広角レンズ, 正反射防止フィルタ対応

Matrix120 アクセサリー

型式 (別売)	仕様	型式 (別売)	仕様
CAB-ETH-M03-JP	Ethernet コネクタケーブル 3m	93A050103	(CAB-1001)CBX 用延長ケーブル 1m
CAB-ETH-M05-JP	Ethernet コネクタケーブル 5m	93A050104	(CAB-1002)CBX 用延長ケーブル 2m
93A301067	(CBX100) 端子台ボックス※	93A050105	(CAB-1005)CBX 用延長ケーブル 5m
93A050099	(CAB-1011)CBX 接続用ケーブル 1m		



CAB-ETH-M0X-JP



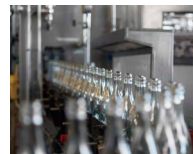
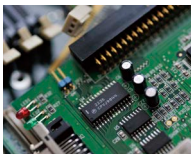
※ CBX100 ALL IN ONE+BM100 に接続可能ですが、組込まれているバックアップモジュール BM100 につきましては、Matrix 120 に対応する機能がありません。

■ご注文例

Matrix120 シリーズ	
CBX 使用	Matrix 120 本体 + 別売端子台ボックス (CBX100 ALL IN ONE+BM100)+ 別売ケーブル (CAB-ETH-M0X-JP)+ 別売 CBX 接続ケーブル (CAB-1011)
CBX 未使用	Matrix 120 本体 + 別売ケーブル (CAB-ETH-M0X-JP)+ 別売端子台ボックス接続ケーブル (CAB-1011)

■アプリケーション例

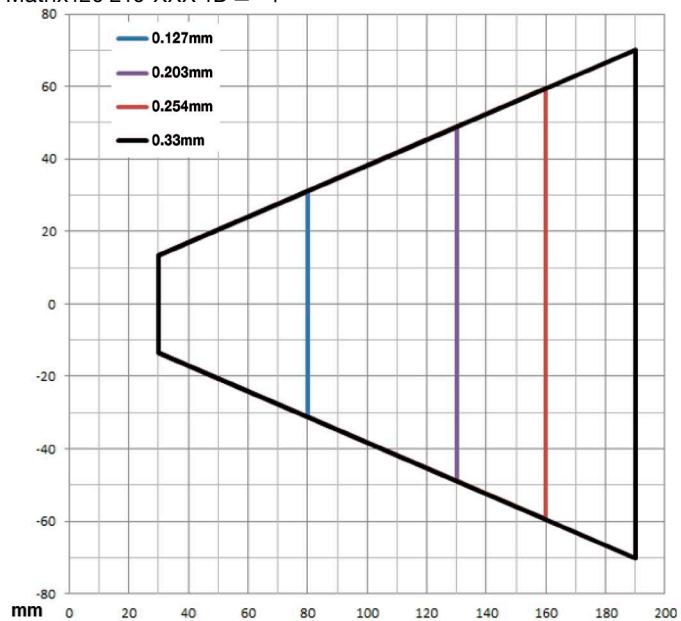
- ・電子 (PCB ボード追跡、電子部品追跡など)
- ・食品・製薬・化学工業
 - 食品 / 医薬品の製造と梱包追跡、サプライチェーントレーサビリティ
- ・OEM/ 機器組込み (化学的・生物医学的分析機、書類処理、印刷管理)



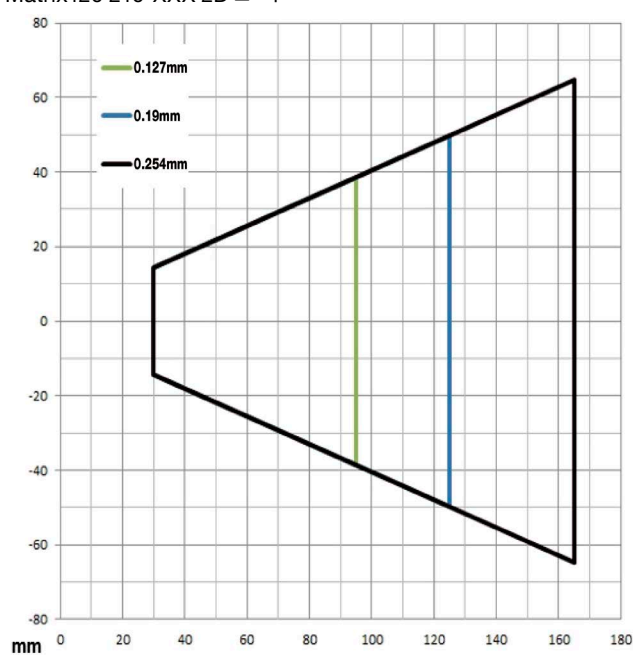
Matrix 120

この製品の読取図は各分解能サンプルコードでの読取範囲の最大値を示しています。実際の読取範囲は調整されたレンズの焦点位置とコードの印字条件により、この読取範囲の一部となります。

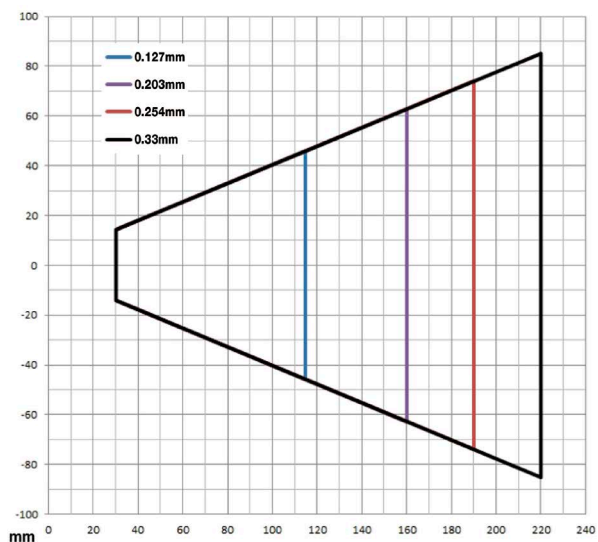
Matrix120 210-XXX 1D コード



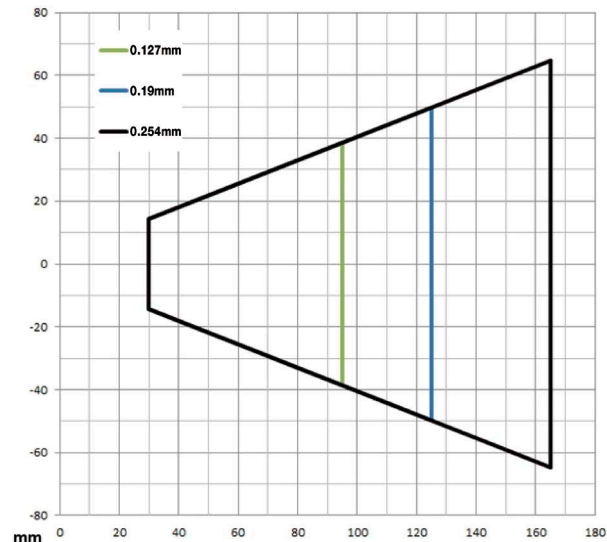
Matrix120 210-XXX 2D コード



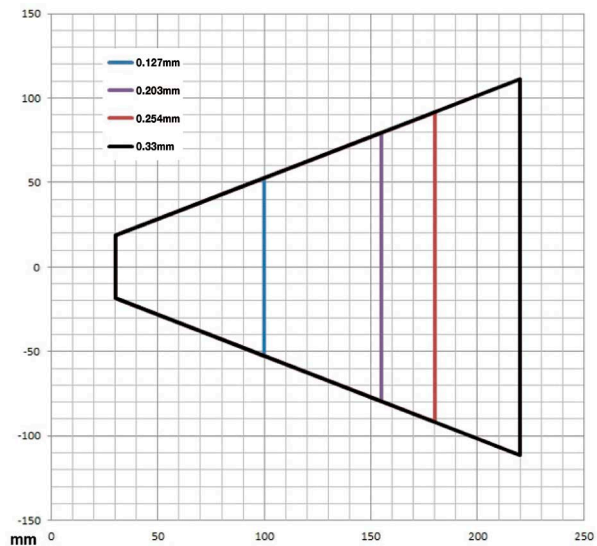
Matrix120 310-XXX 1D コード



Matrix120 310-XXX 2D コード



Matrix120 311-XXX 1D コード



Matrix120 311-XXX 2D コード

