

# AV500/AV900 シリーズ

## カメラ式コードスキャナ

広範囲・高解像度の読取が可能

# AV500/AV900 シリーズ



### ■ 特長 高性能読取

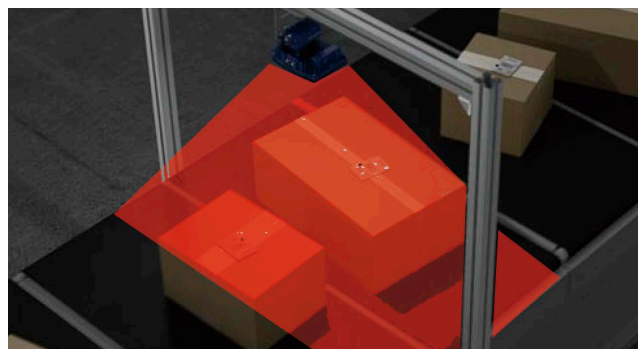
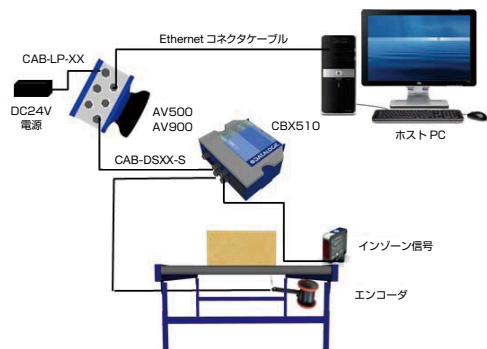
- ・広範囲・高解像度の読み取りが可能
- ・32 フレーム / 秒とクワッドコアで高速デコードが実現
- ・ギガビット Ethernet で高速画像送信が可能
- ・2つのフォーカスシステムで広がるアプリケーション  
固定焦点以外に2つのフォーカスシステムの選択が可能で、アプリケーションに適した読み取りシステムの構築が容易となります。

①焦点切替モード

②ダイナミックモード

- ・PackTrack™ で処理能力の向上に貢献
- ・SD カードで交換作業も簡単!

PackTrack™ システム構成例

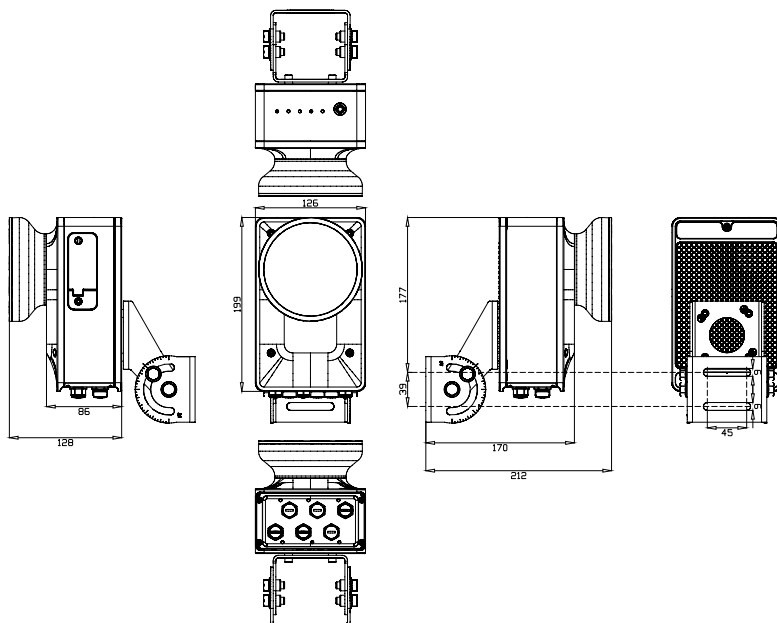


### ■ 仕様

フレーム速度	最高32フレーム/秒
センサタイプ	CMOSタイプ, AV500-5メガピクセル(2,448 x 2,048) / AV900-9メガピクセル(4,096 x 2,160)
光学レンズ	25mm, 35mm(C-マウントレンズ)
焦点距離調整方法	固定, 2ゾーン切替, ダイナミック
照明	内蔵(赤色)
バーコード	Code128(GS1-128), Code39, Interleaved 2 of 5, Codabar, EAN-8/13-UPC-A/E, GS1 DataBarファミリー等
2Dコード	Data Matrix ECC 200, QR Code, MicroQR Code, Maxicode等
postalコード	Japan Post等
メモリー, マイクロプロセッサ	システム RAM: 8 GB, eMMC フラッシュ: 32 GB, インテル ベンティアム-クアッドコア
OS, リアルタイムクロック	Linux, ソフトウェア制御下での日時のタイムスタンプまたはタイムサーバーと同期
通信インターフェース	Ethernet TCP/IP: 2ポート, シリアル通信インターフェース: 2ポート
内部ネットワークシステム	SyncNet
ネットワーク接続モード	マスター/スレーブ, Ethernetポイントtoポイント
パラメータ設定方法	本体とEthernet接続でブラウザソフトE-Geniusにより設定
電源電圧	24 VDC ±20%
消費電流	2A
外形寸法, 重量	200 x 126 x 130mm, 2,900 g
筐体材質, 保護構造	A380 アルミダイキャスト, IP65
耐振動	正弦振動についてはEN60068-2-6に準拠, 10~50Hz:0.4mm/50~500Hz:2g;各方向2h
耐衝撃	EN60068-2-27準拠, 15g/11ms/基準軸に対し上方向3回, 下方向3回
内蔵ファン寿命	L10 @ 40°C : 50,000h
温度特性, 湿度	動作温度: 0°C~50°C / 保存温度: -20°C~70°C, 95%以下(但し結露なきこと)
環境性適合	EUのRoHSに適合
規制	EN55032クラスAデジタル機器のエミッション; EN61000-6-2電磁両立性(EMC); クラスAデジタル機器のFCC; カナダ及び米国のcULus該当製品 CEマーク
レーザー安全性	IEC60825-1:2014におけるクラス2レーザー製品にて21CFR/パート1040に適合
LED安全性	IEC62471におけるLED安全性(リスクグループ0)

# AV500/AV900 シリーズ

## ■外形寸法図



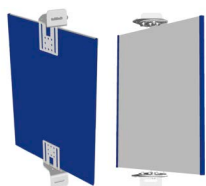
## ■型式

型式 (本体)	製品仕様	型式 (本体)	製品仕様
938000015	AV500-257R 5メガピクセル, 25mm f/7レンズ, 赤色照明	938000012	AV500-358R 5メガピクセル, 35mm f/8レンズ, 赤色照明
938000016	AV500-258R 5メガピクセル, 25mm f/8レンズ, 赤色照明	938000112	AV900-358R 9メガピクセル, 35mm f/8レンズ, 赤色照明

型式 (別売アクセサリ)	製品仕様	型式 (別売アクセサリ)	製品仕様
93ACC0086	(EMK-MTX-380) 380mm幅反射ミラー	93A201203	(Focus Control 5mt cable) DM3610用フォーカスコントロールケーブル(M12-バラ線)5m
93ACC0116	(EMK-MTX-600) 600mm幅反射ミラー		
93A301067	(CBX100) コンパクト端子台接続BOX	93ACC0170	(LCC-7501) 150mm長ライトカーテン+CAB-10m
93A301087	(CBX510) 高性能端子台接続BOX	93ACC0171	(LCC-7506) 600mm長ライトカーテン+CAB-10m
93A301077	(CBX800) ネットワークゲートウェイ端子台BOX	93ACC0172	(LCC-7509) 900mm長ライトカーテン+CAB-10m
93A050058	(CAB-DS01-S) CBX接続用コネクタケーブル-1m	93ACC2120	(CS-A1-03-G-05) ライトカーテン用電源ケーブル-5m
93A050059	(CAB-DS03-S) CBX接続用コネクタケーブル-3m	93A050079	(CAB-SE03) SyncNetコネクタケーブル(M12M-M12F)-3m
93A050060	(CAB-DS05-S) CBX接続用コネクタケーブル-5m	93A050080	(CAB-SE05) SyncNetコネクタケーブル(M12M-M12F)-5m
93A050037	(CAB-LP-05) 電源コネクタケーブル-5m	93A050081	(CAB-SE10) SyncNetコネクタケーブル(M12M-M12F)-10m
93ACC1770	(OEK-2) 光学式エンコーダキット	93A050034	(CAB-GE01) Ethernet コネクタケーブル(M12-RJ45)-1m
IZN000060	(PWR240-IAS) 240W 電源BOX	93A050035	(CAB-GE03) Ethernet コネクタケーブル(M12 - RJ45)-3m
IZN000061	(PWR480-IAS) 480W 電源BOX	93A050036	(CAB-GE05) Ethernet コネクタケーブル(M12 - RJ45)-5m
932702110	(DMS100-100) レーザ式体積測定ソリューションキット	93A051389	(CAB-GE10) Ethernet コネクタケーブル(M12 - RJ45)-10m

EMK-MTX反射ミラー



LCC-75xxライトカーテン



DMS100  
レーザ式体積測定装置



CBXxxx端子台接続BOX



## ■ご注文例

AV500/AV900 シリーズ	
シングルヘッド PackTrack™	本体 (AV500/AV900)+ 別売端子台接続 BOX(CBX510)+ 別売ケーブル (CAB-DS0X-S)+ 別売ケーブル (CAB-LP-0X)+ 別売ケーブル (CAB-GEXX) + 別売レーザ式体積測定ソリューションキット (DMS100-100)+ 別売光学式エンコーダキット (OEK-2)+ 別売電源 BOX(PWR240-IAS)

## ■アプリケーション例

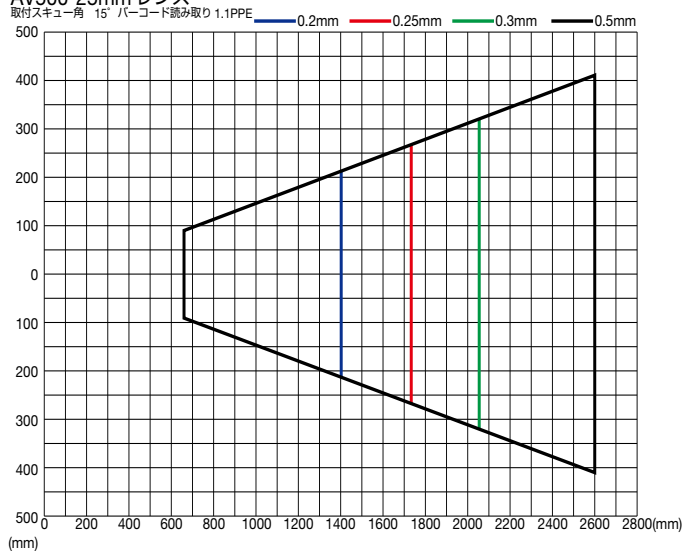
物流・輸送 (自動仕分け、手動仕分け)  
流通・リテールの検証・検品作業、返品物流、マルチメディア仕分け等



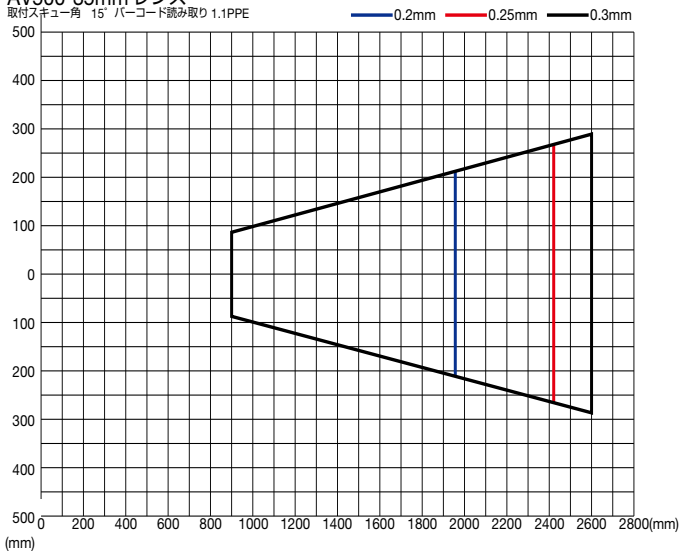
# 読取図

## AV500

### AV500-25mm レンズ



### AV500-35mm レンズ



## AV900

### AV900-35mm レンズ

