

CBX シリーズ

端子台接続ボックス

ID-NET™ 対応スキャナに最適な接続ボックス CBX

CBX シリーズ

CBX100



CBX500



CBX510



CBX800



■特長 高性能機能

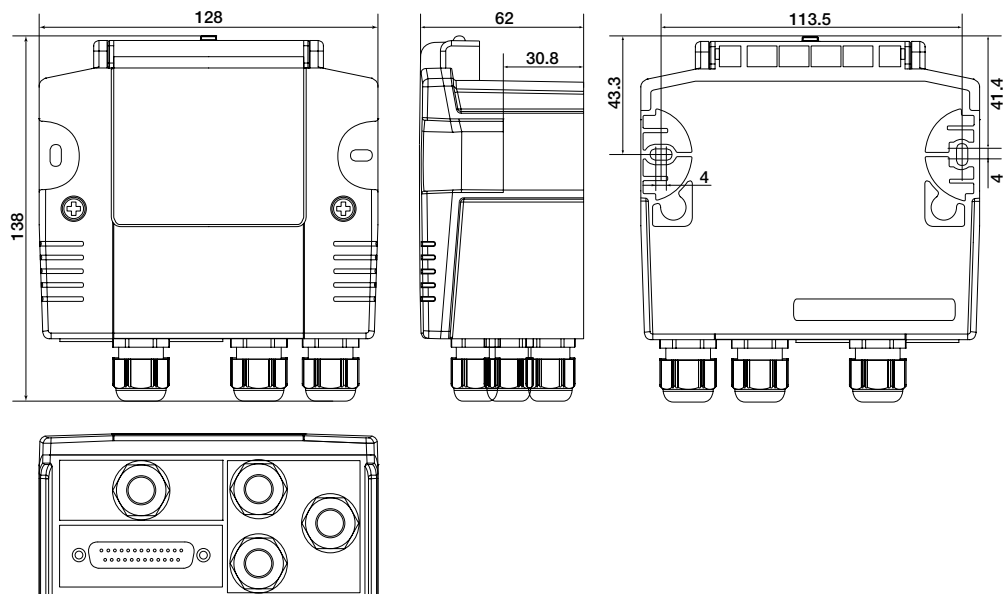
- ・インストール、設定、メンテナンスなどを高速化
- ・システムダウンタイム削減を実現
- ・簡単設定・設置
- ・ピンアウトの標準化
- ・ボックスを閉じたまま取付可能なネジ穴
- ・ID-NET™ 対応リーダに最適
- ・透明パネルにより内部 LED の視認が可能
- ・オプションメモリーユニット装着可能 (CBX100/500/510)
- ・様々なインターフェース対応 (CBX500/800)
- ・ID-NET™ ネットワークゲートウェイ機能内蔵 (CBX800)
- ・高性能リーダ接続用 (CBX510)

■仕様

電源電圧	DC10V ~ 30V(標準 DC24V)
消費電流	0.5A max.
LED 表示 (100/500)	電源 ON(青色)+ 逆接続(赤色) 同期信号(黄色)/ INPUT2(緑色) OUT1(黄色)/ OUT2(緑色)
LED 表示 (510)	電源 ON(青)/ エンコーダ(緑色) 同期信号(緑色)/ IN3(緑色) OUT1(黄色)/ OUT2(黄色)
LED 表示 (800)	電源 ON(青色)+ 逆接続(赤色) 同期信号(黄色)/ INPUT2(緑色) OUT1(黄色)/ OUT2(緑色)/ OUT3(緑色) Ready(緑色)/ HOST(黄色)/ SOURCE(緑色) ID-NET™(黄色)
保護構造	IP65(推奨バーコードリーダ接続時)
耐振動 / 耐衝撃	1.5mm,13 ~ 55Hz, 各方向 2 時間 /30G,11ms, 各方向 3 回ずつ
温度 (動作時)	0℃ ~ + 50℃ (CBX100/CBX500/CBX510/CBX800) - 35℃ ~ +50℃ (CBX100LT)
湿度	90%(但し結露なきこと)
サイズ	138X128X62mm(CBX100/CBX100LT) 193X180X71mm(CBX500/CBX800)
重量	約 380g(CBX100/CBX100LT) 約 780g(CBX500), 約 800g(CBX510), 約 830g(CBX800)

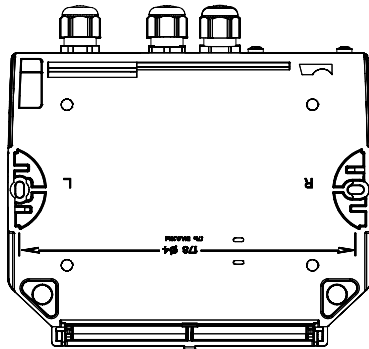
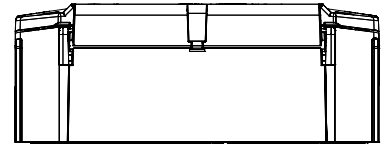
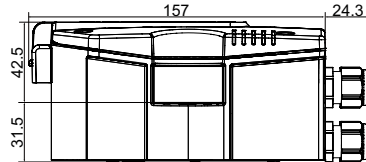
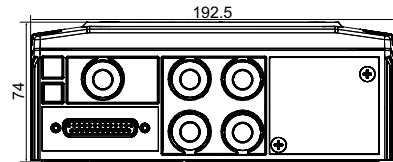
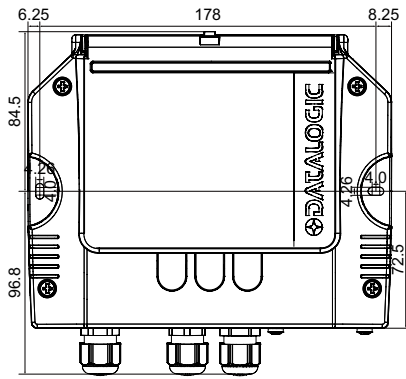
■外形寸法図

CBX100/CBX100LT



CBX シリーズ

CBX500/510/800



型式

型式 (本体)	仕様
CBX100	コンパクト端子台接続ボックス
CBX100 All-in-One+BM100	バックアップモジュール付端子台ボックス
CBX100LT	コンパクト端子台接続ボックス (-35℃対応)
CBX500	高機能端子台接続ボックス
CBX510	高機能端子台接続ボックス
CBX800	ネットワークゲートウェイ端子台接続ボックス

CBX アクセサリ

型式 (別売)	仕様
93ACC1808	(BM100)CBX100/500/510 用パラメータバックアップモジュール
93ACC1809	(BM150)CBX500 用 LCD 表示モジュール
93ACC1851	(BM200)CBX500/800/SC4000 用 Ethernet TCP/IP 接続モジュール
93ACC1812	(BM500)CBX500/800/SC4000 用 Ethernet 接続モジュール
93ACC1845	(BM1100)CBX500/800/SC4000 用 CC-LINK 接続モジュール
93ACC1821	(BA100)CBX100/500/800/SC4000 用 DIN レール取付アダプタ
93ACC1822	(BA200)CBX100/500/800/SC4000 用アルミフレーム取付アダプタ
93ACC1855	(BA600)CBX500/800/SC4000 用 M12 メスコネクタ -ID-NET™ OUT
93ACC1856	(BA700)CBX500/800/SC4000 用 M12 オスコネクタ -ID-NET™ IN
93ACC1847	(BA900)CBX500/800/SC4000 用 2 ケーブルグランドパネル

CBX510



CBX500



CBX100 ALL IN ONE+BM100

