

DM3610

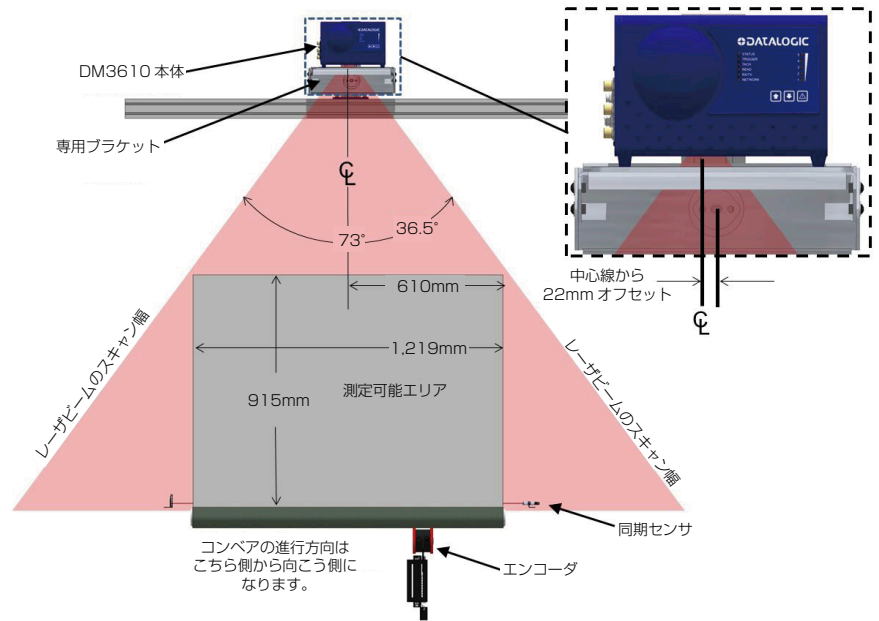


自己完結型レーザ式寸法測定機 高速搬送で高密度の測定提供 DM3610 DM3610 シリーズ

- 特長** 高性能読取
高速高密度寸法測定を提供 (±5mm)
- ・ Legal-For-Trade アプリケーション対応
 - ・ NTEP と OIML 認定済みの正確性
 - ・ 1ヘッドでワイドエリアの測定可能

- 簡単に設置 :Plug & Play**
- ・ 自己完結型寸法計測ソリューション
 - ・ 279x152x175mm のコンパクトサイズで狭い設置スペース対応
 - ・ 専用ブラケットで取付簡単
 - ・ 自動コンベア検出で楽々設定

- 耐環境性**
- ・ 1年保証
 - ・ IP65
 - ・ 0 ~ 50°C 動作温度
 - ・ 産業用 M12 コネクタ採用



仕様	電源電圧 / 消費電力	DC24V ± 10% / 通常 19W, 最大 75W
光源 / レーザクラス	光線 / レーザクラス	赤色レーザダイオード (658nm) / クラス 3R-IEC60825-1
スキャン速度 / スキャン角度	スキャン速度 / スキャン角度	600 スキャン / 秒 / 最大 73°
最高搬送速度	最高搬送速度	3.1m/秒
最大測定可能サイズ (LxWxH)	最大測定可能サイズ (LxWxH)	2,500mm (98inch) X 1,200mm (48inch) X 900mm (36inch)
最小測定可能サイズ OIML/MID 規格 (LxWxH)	最小測定可能サイズ OIML/MID 規格 (LxWxH)	50mm X 50mm X 50mm
最小測定可能サイズ NTEP 規格 (LxWxH)	最小測定可能サイズ NTEP 規格 (LxWxH)	2.4inch X 2.4inch X 1.2inch
測定精度 OIML/MID 規格 (LxWxH)	測定精度 OIML/MID 規格 (LxWxH)	±5mm X ±5mm X ±5mm
測定精度 NTEP 規格 (LxWxH)	測定精度 NTEP 規格 (LxWxH)	±0.2inch X ±0.2inch X ±0.1inch
表示 / 入出力信号	表示 / 入出力信号	LED7点 / デジタル入力 (2点), デジタル出力 (2点)
通信インターフェース / 出力データ	通信インターフェース / 出力データ	RS232/RS422 X 2点, Ethernet X 3点 / 最大寸法 (L X W X H), LFT メッセージ, ユーザ定義メッセージ
温度 / 湿度 (動作時), 保護構造	温度 / 湿度 (動作時), 保護構造	0 ~ 50°C / 10 ~ 90% 以下 (但し結露無きこと), IP65
サイズ / 重量	サイズ / 重量	279x152x175mm (本体のみ) / 340x182x281mm (取付サイズ) / 5.5kg (本体のみ)

型式	型式 (キット)	仕様
DMS100-100	レーザ式体積測定ソリューションキット, 計量規格非対応+立方体測定用(搬送制御システム用)DM3610-1000本体, BK-3610, CBX100 All-in-One +BM100, CAB-DS05-S, CAB-ETH-M05, DC電源60W,アダプタキット	

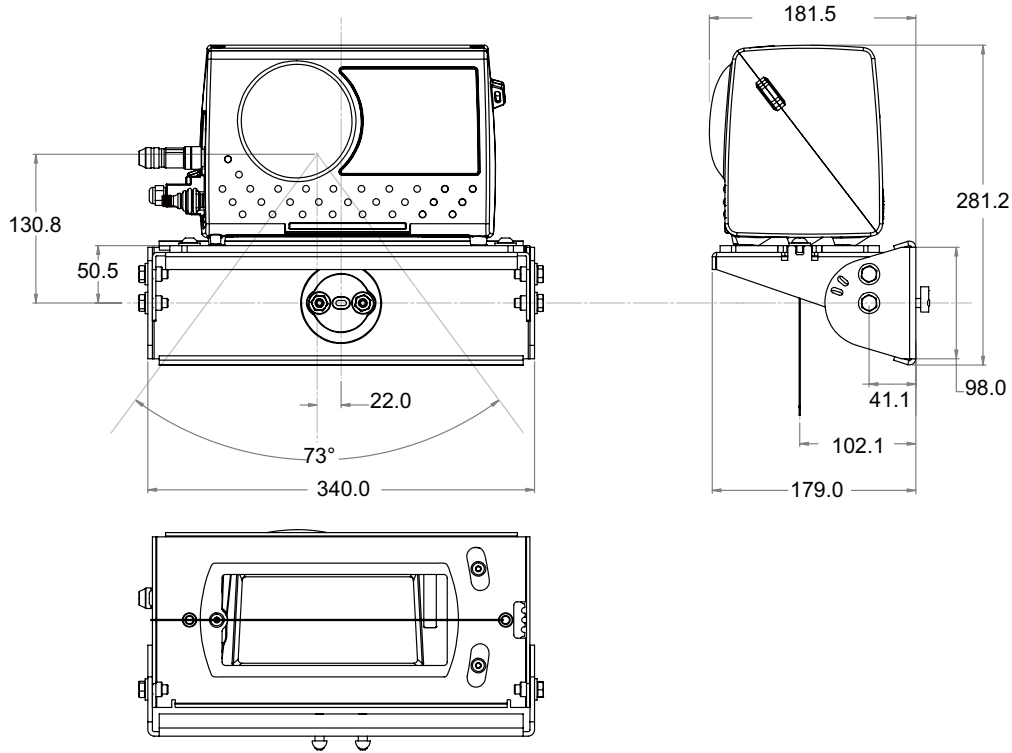
DM3610 アクセサリ

型式 (別売)	仕様	型式 (別売)	仕様
93ACC0057	(BK-3610)DM3610専用ブラケット	93A050058	(CAB-DS01-S)CBX接続用コネクタケーブル (M12-D-sub25)1m
93A301076	(CBX100 ALL IN ONE+BM100)バックアップモジュール付 端子台ボックス	93A050059	(CAB-DS03-S)CBX接続用コネクタケーブル (M12-D-sub25)3m
93ACC1770	(OEK-2)光学式エンコーダキット	93A050060	(CAB-DS05-S)CBX接続用コネクタケーブル (M12-D-sub25)5m
93A050033	(CAB-LP03)DM3610用電源コネクタケーブル(3m)	CAB-ETH-M05-JP	Ethernet接続コネクタケーブル(5m)
93A050037	(CAB-LP05)DM3610用電源コネクタケーブル(5m)		
CAB-ETH-M03-JP	Ethernet接続コネクタケーブル(3m)		
型式 (別売)	仕様	型式 (別売)	仕様
93ACC0062	(DIM-CAL-MET-DM3610)DM3610キャリブレーションキット (メートル単位用)	93ACC0061	(DIM-CAL-IMP-DM3610)DM3610キャリブレーションキット (インチ単位用)

■ ご注文例

DM3610 シリーズ	
CBX 使用	DMS100-1X0 キット + 別売光学式エンコーダキット (OEK-2)+ 別売電源コネクタケーブル (CAB-LP0X)

■外形寸法図



■アプリケーション例

物流センター、空港の手荷物処理 (全方向読取システム)、自動倉庫などでのスペース割り当て、搬送物サイズ管理、バーコードスキャナのフォーカス調整 (異なる高さの搬送物)

