

DS シリーズ



固定式レーザーバーコードスキャナ

全方向読取用レーザ式バーコードスキャナ DX8210

DX8210 シリーズ



■ 特長

高性能読取

- ・各ライン 1,000 スキャン / 秒の高速スキャン
- ・最新の ASTRA™、ASTRA™G3 搭載
機械的オートフォーカスに頼らず今までの読取性能・読取深度を上回るパフォーマンス提供
- ・革命的 DST(デジタル信号処理機能) でコンディション問わず安定した読取を提供
- ・ポラライズドフィルターでレーザでは不可能だったスキュー角 0° 読取可能!
- ・単一デバイスで 900x900mm(NB:0.38mm) の読取エリアを実現

全方向読取の ALL-IN-ONE ソリューション

- ・シングルクロススキャンによりコードの向き方向関係なく読取可能
- ・数分でインストール可能な設計
- ・簡単メンテナンスと自動交換可能
- ・標準装備 EBC(イーサネットバスコネクション) で安心できるリダンダンシーを提供
- ・マルチヘッドのトンネル構成での高速データ通信とリアルタイム信号同期を実現
- ・E-Genius ウェブブラウザアプリケーションで簡単設定可能

ASTRA™ レーザビーム切替によるオートフォーカス

- ・DS8110 同様レーザの切替によるオートフォーカスシステム採用
対象物までの距離を測定して、最適な焦点を装備したレーザビームを電氣的に切り替えて読取を行います
- ・機械的フォーカスではフォーカス不可能な同スキャンライン上のフォーカス切替可能なため遠近同時に読取可能
- ・レンズを動かす機械的フォーカスに比べて圧倒的に早い! 高速搬送システムの高分解能バーコード読取に最適!

DST(デジタル信号処理機能)

- ・低印字品質コードの読取向上
- ・読取エリア拡大

耐環境性

- ・1年保証
- ・IP65

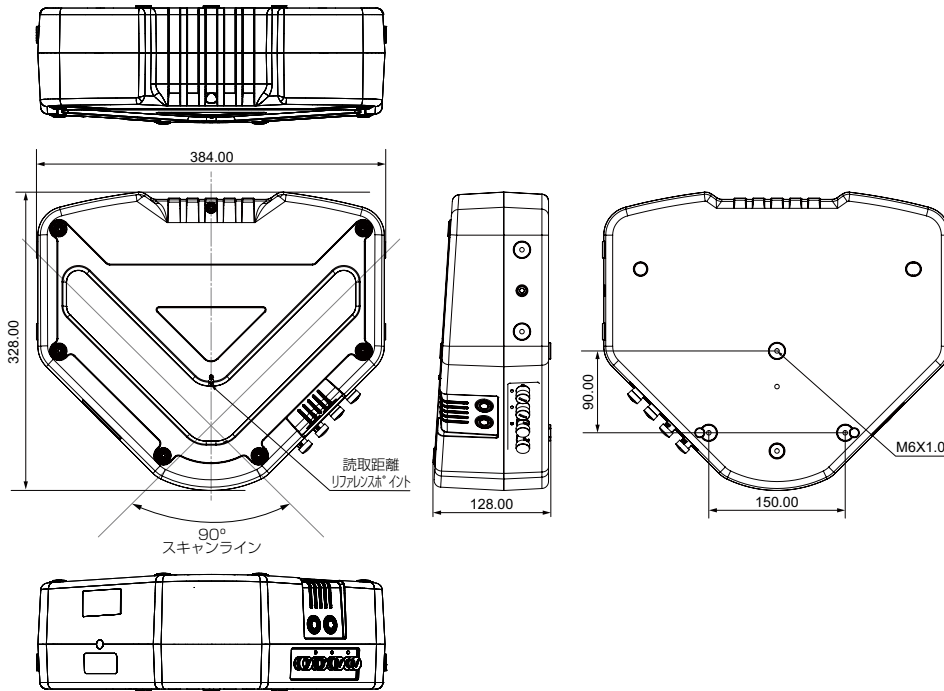


■ 仕様

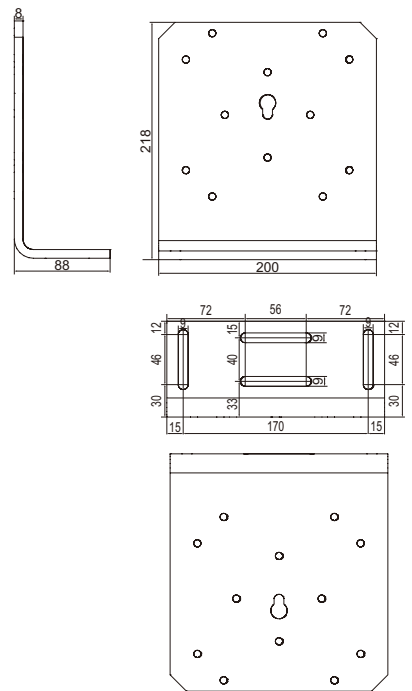
	DX8210-2100	DX8210-4100	DX8210-4200
読取コード	JAN/EAN/UPC(アドオンコード含む)、ITF、CODE39、CODE93、CODE128/GS1-128、CODABAR(NW7) 等		
マルチラベル読取	1 同期フェーズで最大 10 種のコード		
最小分解能	0.25mm(10mil)	0.38mm(15mil)	0.25mm(10mil)
読取深度	550mm(NB:0.38mm)	1,100mm(NB:0.38mm)	550mm(NB:0.25mm)
読取速度	最大 1,000 スキャン / 秒		
スキャンパターン	シングルクロススキャン		
光源 / レーザクラス	半導体レーザダイオード (630 ~ 680nm) / Class II- CDRH		
アパーチャ	60°		
電源電圧	DC20 ~ 30V		
消費電流	1.0 ~ 0.7A, モータ起動時電流 1.3A max.		
通信インターフェース	Main RS232/RS422 (最高 115.2K bps) AUX RS232 (最高 115.2K bps) 2 x Ethernet TCP/IP (最高 100Mbps) EBC(イーサネットバスコネクション) 機能内蔵 (最高 100Mbps) フィールドバス Ethernet/IP 接続サポート		
入力信号	デジタル入力 (2 点 + 1 点エンコーダ), プログラマブル入力 (1 点)		
出力信号	プログラマブル出力 (2 点)		
パラメータ設定方法	E-Genius(ブラウザアプリケーション) 接続, X-Press HMI キーボード		
動作モード	オンライン, テスト, PackTrack™, コンティニューアス		
表示	LED5 点		
保護構造	IP65		
耐振動 / 耐衝撃	1.5mm, 70 ~ 500Hz, 各方向 2 時間 / 30g, 11ms, 各方向 3 回		
温度 / 湿度 (動作時)	0 ~ 50℃ / 10 ~ 90% 以下 (但し結露無きこと)		
サイズ	381x328x92.5mm		
重量	7.7kg		

外形寸法図

DX8210



DX8210 取付金具



型式

型式 (本体)	仕様
DX8210-2100	標準分解能高性能レーザスキャナ, シングルクロススキャン, 2 レーザタイプ
DX8210-4100	標準分解能高性能レーザスキャナ, シングルクロススキャン, 4 レーザタイプ
DX8210-4200	高分解能高性能レーザスキャナ, シングルクロススキャン, 4 レーザタイプ

DX8210 アクセサリ

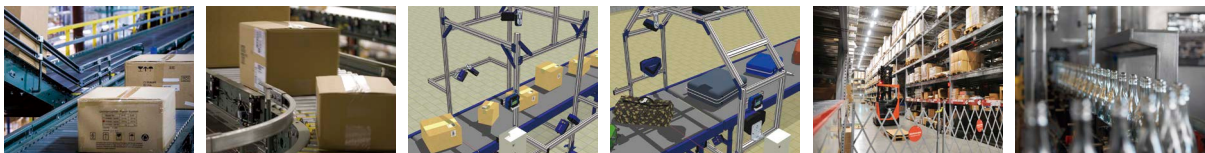
型式 (別売)	仕様	型式 (別売)	仕様
93A301087	(CBX510) 高機能端子台 BOX	93A050058	(CAB-DS01-S)CBX 接続用コネクタケーブル (M12-D-sub25)1m
93ACC1808	(BM100) パラメータバックアップモジュール	93A050059	(CAB-DS03-S)CBX 接続用コネクタケーブル (M12-D-sub25)3m
93ACC0246	(PWR-120)120W 電源 BOX	93A050060	(CAB-DS05-S)CBX 接続用コネクタケーブル (M12-D-sub25)5m
PWR240-IAS	240W 電源 BOX	93A050065	(ETH-M12-STR-1m) マスターレブ 接続用コネクタケーブル (M12-M12)1m
PWR480-IAS	480W 電源 BOX	93A050066	(ETH-M12-STR-3m) マスターレブ 接続用コネクタケーブル (M12-M12)3m
93ACC1770	(OEK-2)PackTrack™ 用エンコーダ	93A050067	(ETH-M12-STR-5m) マスターレブ 接続用コネクタケーブル (M12-M12)5m
93A050033	(CAB-LP-03) 電源コネクタケーブル (M12-パラ線) 3m	CAB-ETH-M03-JP	Ethernet 接続用コネクタケーブル (M12-RJ45)3m
93A050037	(CAB-LP-05) 電源コネクタケーブル (M12-パラ線) 5m	CAB-ETH-M05-JP	Ethernet 接続用コネクタケーブル (M12-RJ45)5m

ご注文例

DX8210 シリーズ	
Ethernet	本体 (DX8210-XX00)+ 別売端子台接続ボックス (CBX510)+ 別売 CBX 接続用コネクタケーブル (CAB-DS0X-S)+ 別売バックアップモジュール (BM100)+ 別売電源 (PWR-XXX)+ 別売電源コネクタケーブル (CAB-LP-0X)+ 別売 Ethernet 接続用コネクタケーブル (CAB-ETH-M0X-JP)
Ethernet+PackTrack™	本体 (DX8210-XX00)+ 別売端子台接続ボックス (CBX510)+ 別売 CBX 接続用コネクタケーブル (CAB-DS0X-S)+ 別売バックアップモジュール (BM100)+ 別売電源 (PWR-XXX)+ 別売電源コネクタケーブル (CAB-LP-0X)+ 別売 Ethernet 接続用コネクタケーブル (CAB-ETH-M0X-JP)+ 別売 PackTrack™ エンコーダ (OEK-2)
Ethernet+ マスターレブ	本体 (DX8210-XX00)+ 別売端子台接続ボックス (CBX510)+ 別売 CBX 接続用コネクタケーブル (CAB-DS0X-S)+ 別売バックアップモジュール (BM100)+ 別売電源 (PWR-XXX)+ 別売電源コネクタケーブル (CAB-LP-0X)+ 別売 Ethernet 接続用コネクタケーブル (CAB-ETH-M0X-JP)+ 別売マスターレブ接続用コネクタケーブル (ETH-M12-STR-Xm)
Ethernet+PackTrack™ + マスターレブ	本体 (DX8210-XX00)+ 別売端子台接続ボックス (CBX510)+ 別売 CBX 接続用コネクタケーブル (CAB-DS0X-S)+ 別売バックアップモジュール (BM100)+ 別売電源 (PWR-XXX)+ 別売電源コネクタケーブル (CAB-LP-0X)+ 別売 Ethernet 接続用コネクタケーブル (CAB-ETH-M0X-JP)+ 別売 PackTrack™ エンコーダ (OEK-2)+ 別売マスターレブ接続用コネクタケーブル (ETH-M12-STR-Xm)

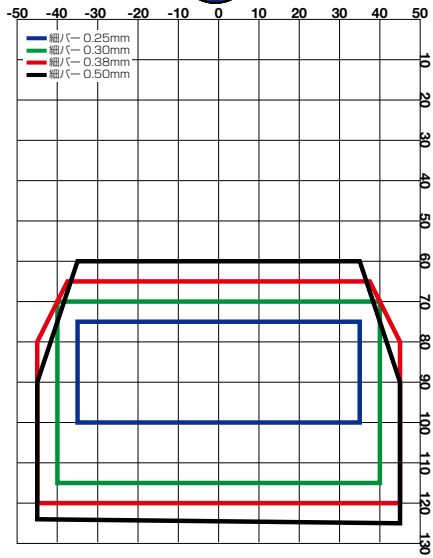
アプリケーション例

- ・ 物流センターの入荷 / 出荷、物流倉庫管理、自動倉庫、パレット追跡
- ・ 製造フロアの WIP/ コンポーネント追跡、品質管理、ピッキング
- ・ 空港の手荷物処理 (全方向読取システム)

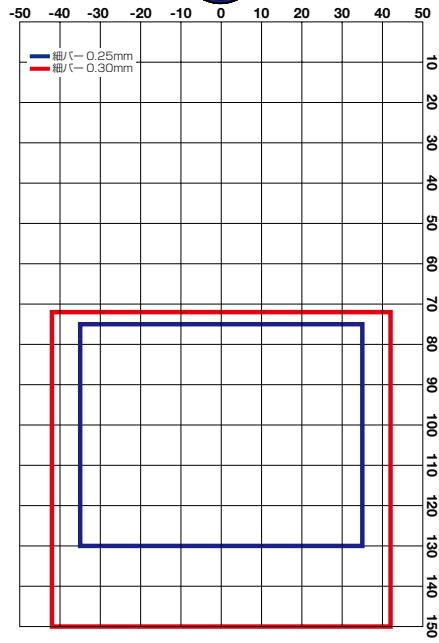


DX8210

DX8210-2100



DX8210-4200



DX8210-4100

