

Matrix シリーズ



最新 ALL-IN-ONE 超小型 2次元コードスキャナ DPM 読取に最適！1.2MP センサ搭載 Matrix220 シリーズ



■特長 高性能読取

- ・読取確認グリーンスポット技術搭載
追加ソフトウェア・アクセサリなくリアルタイムで読取確認可能
- ・1.2MP 高解像度センサーとマルチコア画像処理プラットフォームで 2mil コードの高速読取実現
- ・ALL IN ONE 仕様：どのようなアプリケーションでも最適オプション選択可能

白色、赤色
偏光、非偏光、拡散照明
7mm、12mm レンズ

焦点距離の電子制御

リモート調整で今までになかった柔軟性！

ウルトラコンパクト仕様

外形寸法

- 78mmx47mmx38mm(標準 - コネクタストレート時)
- 58mmx47mmx58mm(標準 - コネクタ 90°時)
- 78mmx47mmx43mm(ESD - コネクタストレート時)
- 58mmx47mmx63mm(ESD - コネクタ 90°時)



新しいソフトウェア搭載 :DL.CODE

- ・日本語対応ソフトウェア
- ・直感的なユーザーインターフェースで容易に設定・メンテナンスがこなせます！

豊富な通信オプション

- ・Matrix シリーズの全てのアクセサリと互換性
- ・ID-NET™ 対応
- ・CBX 接続性 / QL 接続対応
- ・フィールドバス BM モジュールサポート
- ・バックアップモジュール BM100/LCD 表示モジュール BM150 対応
- ・PoE モデル用意 (弊社営業担当窓口までお問い合わせをお願いします。)

耐環境性

- ・駆動部品無し (モータ等不使用！)
- ・IP65/IP67(IP67 用コネクタ使用時)

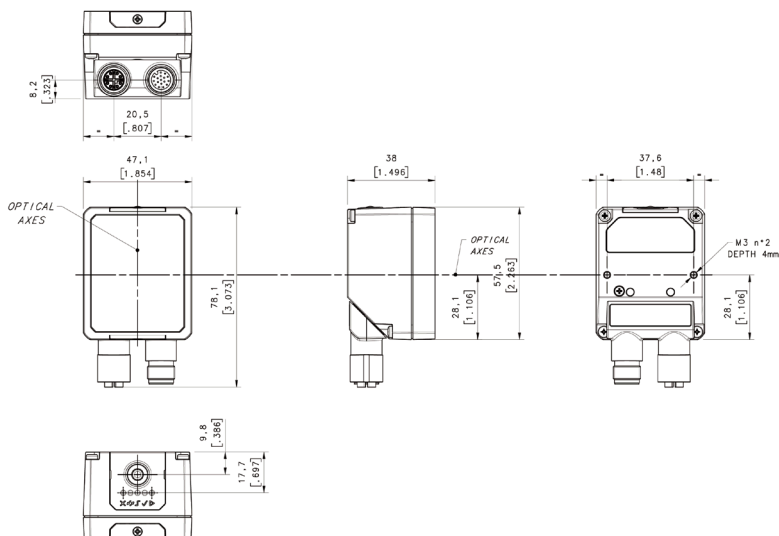
■仕様

		Matrix220 35X-010 X	Matrix220 38X-010 X
読取コード	1D	ITF, Standard 2 of 5, Matrix 2 of 5, Code128(GS1-128), Code39, EAN/JAN/UPC, Code93, Codabar, Pharmacoce, PDF417, Micro PDF417, GS1 DATABAR family, Composite Code	
	2D	DataMatrix ECC200, QR Code, MicroQR Code, Maxicode, Aztec Code	
	郵便	Royal Mail, Japan Post, Planet, Postnet, Australia Post, Intelligent Mail, Swedish Post, Kix Code 等	
最小分解能 (2D)		0.127mm	0.051mm
フレームレート		45 フレーム / 秒	
ピッチ角 / チルト角		± 35° / 0 ~ 360°	
イメージセンサ		1,280x960 (1.2MP) - 1/3" CMOS グローバルシャッター	
読取範囲		40mm ~ 400mm (7mm レンズ) 40mm ~ 600mm (12mm レンズ)	40mm ~ 300mm
照明		白色 LED	赤色 LED 偏光 + 拡散 + 非偏光
電源電圧 / 消費電流		DC10 ~ 30V / 0.4A ~ 0.14A	
通信インターフェース		RS-232/RS422(最大 115.2Kbit/s)+Aux RS-232, Ethernet (10/100Mbit/s) TCP/IP, UDP, FTP, Ethernet IP Modbus TCP, SLMP	
通信モード		Datalogic ID-NET™, バススルー, マスタースレーブ, Ethernet	
入出力信号		同期信号入力 (2 点), プログラマブル出力 (3 点)	
パラメータ設定方法		X-PRESS スイッチ, 専用ソフト DL.CODE, ホストモード (シリアル / Ethernet)	
表示		LED 7 点 (ステータス, 通信, トリガ, 読取確認, Ready, 電源, ネットワーク接続), グリーンスポット, レッドスポット X-PRESS インターフェース, ウェブ監視インターフェース	
保護構造 / 耐振動 / 耐衝撃		IP65, IP67(IP67 用コネクタ使用時) / 1.5mm@13 ~ 55Hz 各方向 2 時間 / 30g, 11ms 各方向 3 回	
動作温度 / 保存温度 / 湿度		0°C ~ +50°C / -20°C ~ 70°C / 90% 以下 (但し結露無きこと)	
外形寸法 (本体のみ) / 重量		78mmx47mmx38mm(ESD モデル :78mmx47mmx43mm) / 約 173g	

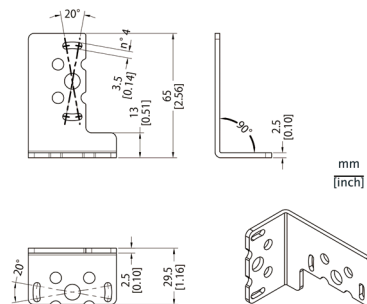
Matrix シリーズ

■外形寸法図

コネクタストレート時



Matrix 220 取付金具



■形式

型式 (本体)	仕様	型式 (本体)	仕様
Matrix 220 352-010 X	7mmレンズ, 1.2MP センサ, 標準白色照明, シリアル/Ethernet	Matrix 220 382-010 X	7mmレンズ, 1.2MP センサ, DPM赤色照明, シリアル/Ethernet
Matrix 220 355-010 X	12mmレンズ, 1.2MP センサ, 標準白色照明, シリアル/Ethernet	Matrix 220 385-010 X	12mmレンズ, 1.2MP センサ, DPM赤色照明, シリアル/Ethernet

Matrix220 アクセサリ

型式 (別売)	仕様	型式 (別売)	仕様
93A050058	(CAB-DS01-S)CBX 接続用コネクタケーブル 1m	93A050129	(CAB-ETH-X-D)Ethernet RJ45/X コード変換ケーブル
93A050059	(CAB-DS03-S)CBX 接続用コネクタケーブル 3m	95ASE1170	(CS-A1-03-U-03)M12/5P メス /バラ線 PoE COM/ トリガケーブル 3m
93A050060	(CAB-DS05-S)CBX 接続用コネクタケーブル 5m	95ASE1180	(CS-A1-03-U-05)M12/5P メス /バラ線 PoE COM/ トリガケーブル 5m
93A050124	(CAB-ETH-X-M05)M12-IP67 GIGA Ethernet ケーブル X- コード 5m	93A050049	(CBL-1480-01)QL 用 ID-NET™ コネクタケーブル 1m
93A050128	(CAB-ETH-X-RJ)RJ45 変換ケーブル GIGA Ethernet X- コード M12	93A050050	(CBL-1480-02)QL 用 ID-NET™ コネクタケーブル 2m
93A301076	(CBX100 All-In-One)BM100 付端子台ボックス	93ACC1821	(BA100)DIN レールアダプタ
93A301068	(CBX500) モジュール式接続ボックス	93ACC1822	(BA200)CBX100/500 用アルミフレーム取付アダプタ
93ACC1808	(BM100)CBX100/500 用バックアップモジュール	93ACC1847	(BA900)CBX500 用 2 ケーブルグランドパネル
93ACC1809	(BM150)CBX500 用ディスプレイモジュール	93ACC1860	(QL100)ID-NET™ シンクロナイズ接続用中継ターミナル
93ACC0230	(BK-22-000)M220 用本体固定取付金具	93ACC0227	(ESD)M220 用 ESD 安全窓カバー
93ACC0228	(YAG)M220 用 YAG カットフィルタ窓カバー	93ACC0229	(ESD+YAG)M220 用 ESD 安全 YAG カットフィルタ窓カバー

CBX100 ALL IN ONE+BM100



CBX500



QL100



CBL-1480-XX



CAB-DSXX-S



■ご注文例

Matrix220 シリーズ	
CBX 使用	Matrix 220 本体 + 別売端子台ボックス (CBX100 ALL IN ONE+BM100)+ 別売ケーブル (CAB-ETH-X-M0X) + 別売 CBX 接続ケーブル (CAB-DSOX-S)

■アプリケーション例

- ・電子 (PCB ボード追跡、電子部品追跡など)
- ・食品・製薬・化学工業
 - 食品 / 医薬品の製造と梱包追跡、サプライチェーントレーサビリティ
- ・OEM/ 機器組込み (化学的・生物医学的分析機、書類処理、印刷管理)

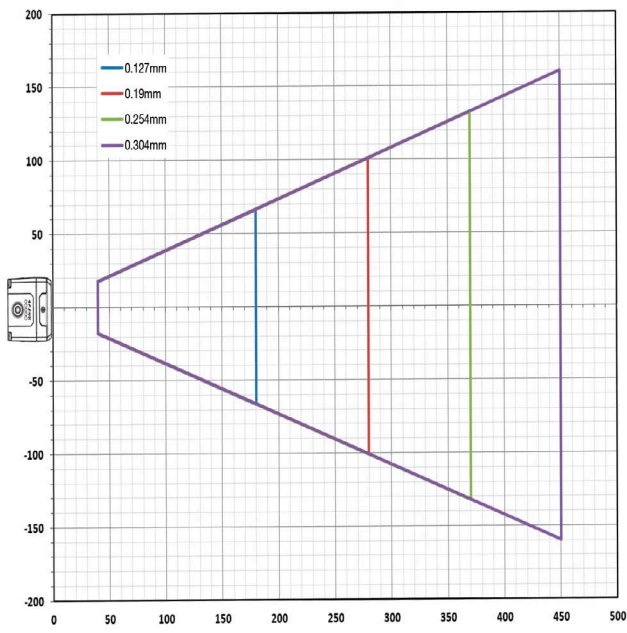


読取図

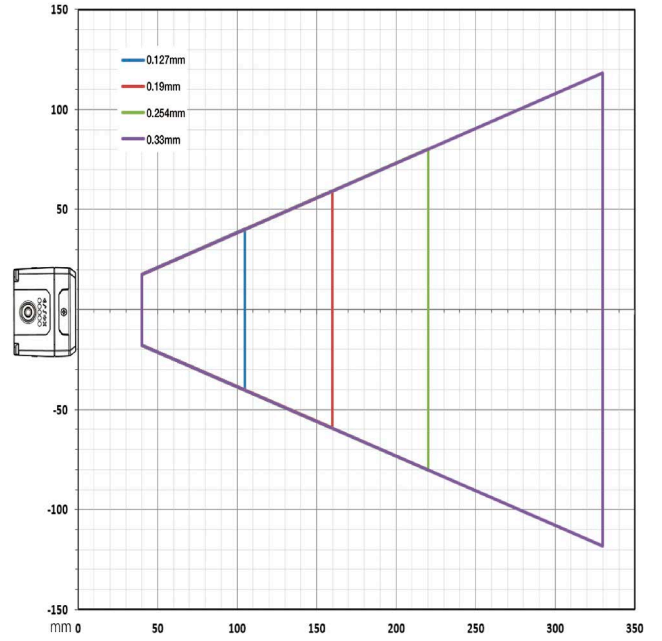
Matrix 220

この製品の読取図は各分解能サンプルコードでの読取範囲の最大値を示しています。実際の読取範囲は調整されたレンズの焦点位置とコードの印字条件により、この読取範囲の一部となります。

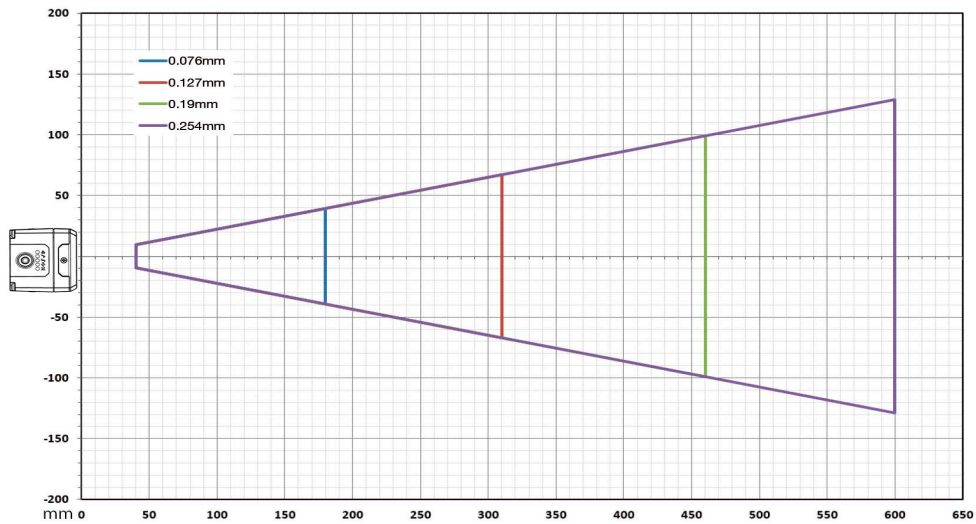
Matrix220 7mm レンズ 1D コード



Matrix220 7mm レンズ 2D コード



Matrix220 12mm レンズ 1D コード



Matrix220 12mm レンズ 2D コード

