

Matrix シリーズ



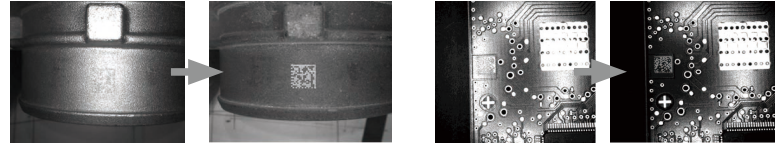
高性能小型固定式 2次元コードスキャナ

2M ピクセルセンサ内蔵 Matrix

Matrix300N 2MP シリーズ



DPM 読取にはアプリケーションに応じて拡散と赤色照明 (偏光フィルター付) の 2 タイプ用意



赤色偏光フィルターなし

赤色偏光フィルターあり

拡散照明 4 セクタ点灯

拡散照明 3 セクタ点灯

■特長

高性能読取

- 読取確認グリーンスポット技術搭載
追加ソフトウェア・アクセサリなくリアルタイムで読取確認可能
- 高速読取
2メガピクセル 45 フレーム / 秒の高速読取
リキッドレンズモジュールでソフトウェアフォーカスを実現
駆動部品なく自動フォーカス調整可能!
- 内蔵された照明システム
広角 / 標準照明は 10 個の LED を点灯制御して全数、偶数チェーン奇数チェーン点灯可能
赤色標準角照明は赤色広角照明に比べて 4 倍のパワー!
9mm レンズ用赤色広角照明は偏光フィルター付きモデルを用意
9mm/16mm レンズで拡散照明用意 - 最小 0.051mm の 2 次元コード読取可



広角照明 (全点灯)
偏光フィルター付用意

標準角照明 (全点灯)

拡散照明 (中央点灯)

拡散照明 (外周点灯)

設置しやすい機能性

- ウルトラコンパクトな外形
90° 回転するコネクタ部により取付スペース削減



- コスト削減!
Ethernet/IP 内蔵で PLC に直接接続
追加外部通信ボックスやコンバータ不要!

新しいソフトウェア搭載: DL.CODE

- 日本語対応ソフトウェア
直感的なユーザーインターフェースで容易に設定・メンテナンスがこなせます!

耐環境性

- 駆動部品無し (モータ等不使用!)
- 0-45°C の温度対応で幅広い現場で活躍可能
- IP65, IP67 (IP67 用コネクタ使用時)

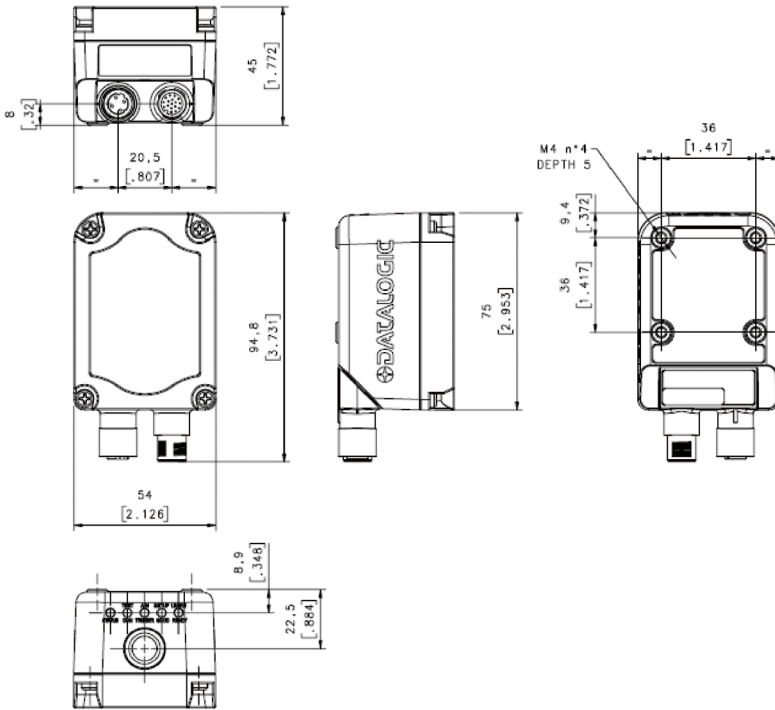
■仕様

読取コード	1D	ITF, Standard 2 of 5, Matrix 2 of 5, Code128(GS1-128), Code39, EAN/JAN/UPC, Code93, Codabar, Pharmacode, PDF417, Micro PDF417, GS1 DATABAR family, Composite Code
	2D	DataMatrix ECC200, QR Code, MicroQR Code, Maxi Code, Aztec Code
	郵便	Royal Mail, Japan Post, Planet, Postnet, Australia Post, Intelligent Mail, Swedish Post, Kix Code 等
最小分解能	1D	0.102mm
	2D	0.051mm(7X0-010), 0.127mm(7X2-01X)
フレームレート		45 フレーム / 秒
ピッチ角 / チルト角		ピッチ角 ± 35°, チルト角 0° ~ 360°
イメージセンサ		2MP(1,600x1,200 Pixel)CMOSセンサ(グローバルシャッター機能内蔵)
電源電圧		DC10 ~ 30V
消費電流		0.7A~0.2A
通信インターフェース		Main:RS232/RS422 (最高 115.2K bps) / AUX:RS232 (最高 115.2K bps) / ID-NET™:(最高 1M bps) Ethernet (10M/100M bps) - サポートプロトコル(TCP/IP, Ethernet/IP, Modbus TCP)
通信モード		ローカルエコー, バススレーブ, ID-NET™ マスタースレーブ, Ethernet
入出力信号		同期入力 (1 点), プログラマブル入力 (1 点), プログラマブル出力 (3 点)
パラメータ設定方法		Xpress スイッチ, 専用ソフト DL CODE(Ethernet), ホストモード (シリアル / Ethernet)
表示		ブザー, LED 7 点, 読取完了用 Green Spot, 読取 NG 用 Red Spot, 読取中心位置表示用レーザーポインター
保護構造		IP65, IP67(IP67 用コネクタ使用時)
耐振動 / 耐衝撃		1.5mm@13 ~ 55Hz ;2g@70 ~ 200Hz 各方向 2 時間 / 30g,11ms 各方向 3 回
動作温度 / 保存温度 / 湿度		0°C ~ +45°C / -20°C ~ +70°C / 90% 以下 (但し結露無きこと)
外形寸法 (本体のみ)		非 DPM:95mmX54mmX45mm / DPM:95mmX54mmX43mm(コネクターストレート時) 非 DPM:75mmX54mmX64mm / DPM:75mmX54mmX62mm(コネクタ 90° 時)
重量		約 236.5~294.5g

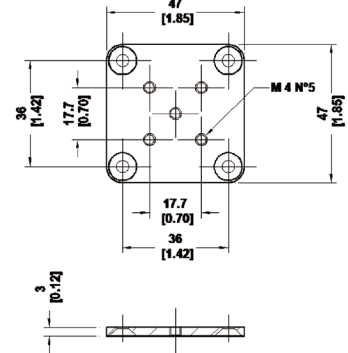
Matrix シリーズ

外形寸法図

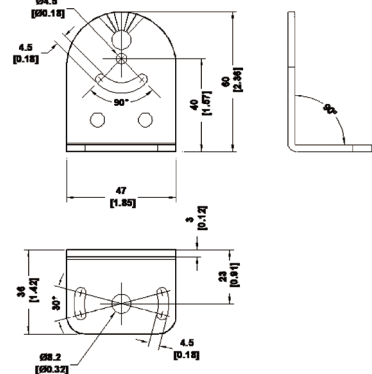
コネクタストレートの状態



Matrix 300N 様取付金具 (1)



Matrix 300N 様取付金具 (2)



型式

型式 (本体)	仕様	型式 (本体)	仕様
Matrix300N 712-010	9mmリキッドレンズ, 標準赤色広角LED照明, シリアル/Ethernet	Matrix300N 726-010	16mmリキッドレンズ, 標準赤色標準角LED照明, シリアル/Ethernet
Matrix300N 712-015	9mmリキッドレンズ, DPM用赤色広角偏光LED照明, シリアル/Ethernet	Matrix300N 776-010	16mmリキッドレンズ, DPM用赤色広角拡散LED照明, シリアル/Ethernet
Matrix300N 772-010	9mmリキッドレンズ, DPM用赤色広角拡散LED照明, シリアル/Ethernet	※白色照明モデルのご用意もあります。詳しくは営業にお問い合わせください。	

Matrix300N アクセサリ

型式 (別売)	仕様	型式 (別売)	仕様
93A050058	(CAB-DS01-S)CBX 接続用コネクタケーブル 1m	CAB-ETH-M03-JP	Ethernet 接続用コネクタケーブル (M12-RJ45)3m
93A050059	(CAB-DS03-S)CBX 接続用コネクタケーブル 3m	CAB-ETH-M05-JP	Ethernet 接続用コネクタケーブル (M12-RJ45)5m
93A050060	(CAB-DS05-S)CBX 接続用コネクタケーブル 5m	93A050046	(CBL-1490)QL100 用 ID-NET™ 終端抵抗入りコネクタ (オス)
93A301076	(CBX100 All-In-One)BM100 付端子台ボックス	93A050049	(CBL-1480-01)QL 用 ID-NET™ コネクタケーブル 1m
93A301068	(CBX500) モジュール式接続ボックス	93A050050	(CBL-1480-02)QL 用 ID-NET™ コネクタケーブル 2m
93ACC1860	(QL100)ID-NET™ シンクロノイズ接続用中継ターミナル	93A050051	(CBL-1480-05)QL100 用 ID-NET™ コネクタケーブル 5m
93ACC1855	(BA600)CBX 用 CBL-1480 接続コネクタ (メス)		

CBX100 ALL IN ONE+BM100

CBX500

QL100

BA600

CBL-1490

CBL-1480-XX

CAB-DSXX-S

CAB-ETH-M0X-JP

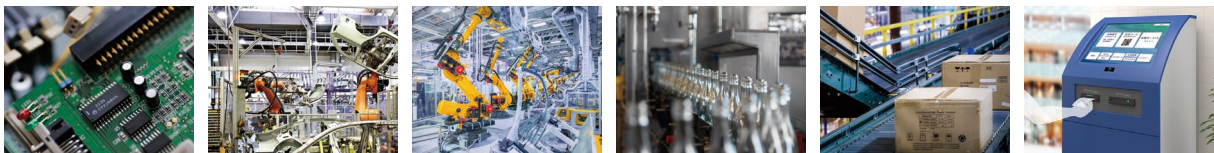


ご注文例

Matrix 300N シリーズ	
CBX 使用	本体 (Matrix 300N)+ 別売ケーブル (CAB-DS0X-S)+ 別売ケーブル (CAB-ETH-M0X-JP)+ 別売端子台ボックス (CBX500/ CBX100 ALL IN ONE+BM100)

アプリケーション例

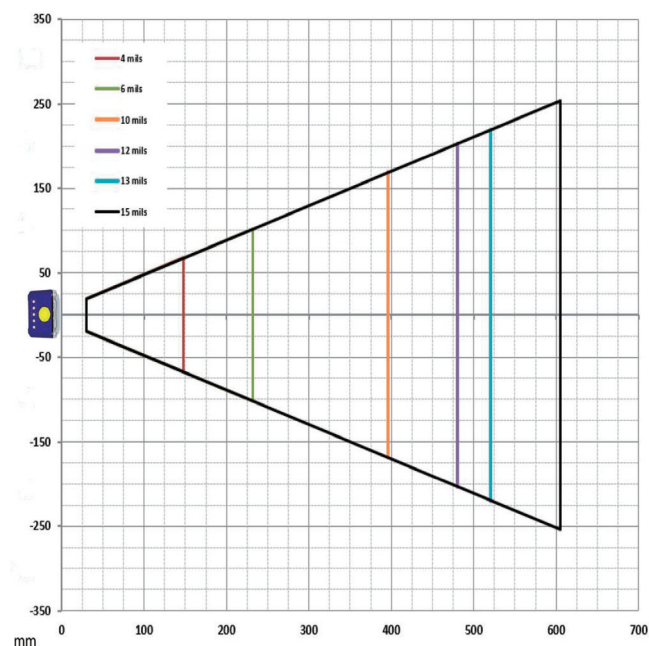
- ・製造、電子、自動車製造 (部品追跡、レーザーマーキング後の DPM 品質確認、WIP 制御など)
- ・食品、製菓、化学工業 (食品 / 医薬品の製造と梱包追跡、サプライチェーントレーサビリティ)
- ・物流業界 (カートンやトートの追跡、自動倉庫)
- ・OEM/ 組込み (生物医学的分析機、検体分析機械、医療ツール追跡、書類の高速処理)



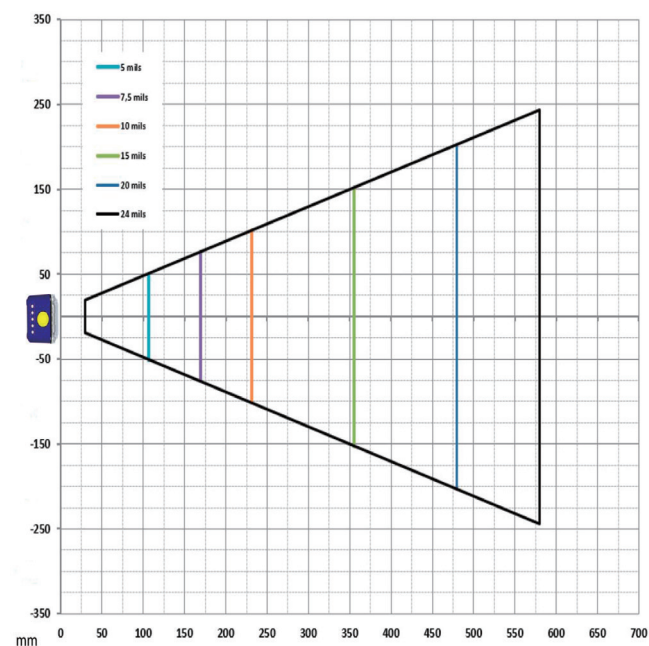
Matrix300N 2MP

この製品の読取図は各分解能サンプルコードでの読取範囲の最大値を示しています。実際の読取範囲は調整されたレンズの焦点位置とコードの印字条件により、この読取範囲の一部となります。

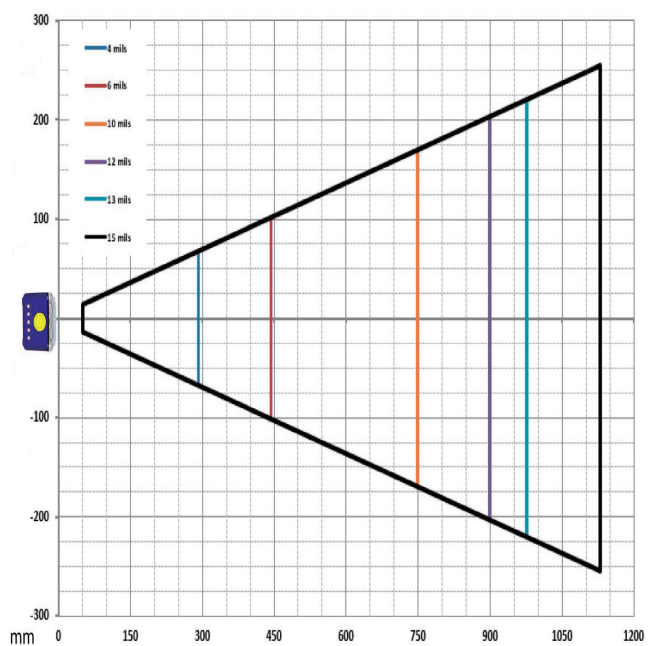
Matrix300N 2MP 9mm レンズ 1D コード



Matrix300N 2MP 9mm レンズ 2D コード



Matrix300N 2MP 16mm レンズ 1D コード



Matrix300N 2MP 16mm レンズ 2D コード

