

Matrix シリーズ



高性能小型固定式 2次元コードスキャナ

C マウントレンズ、照明ユニット選択可 Matrix Matrix410N シリーズ

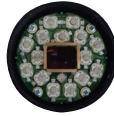


用途に合わせてレンズと照明選定：コスト削減実現！

LT-001/003/006

LT-010

C-マウントレンズ



コンポーネント追跡



最終検査追跡

■特長 高性能読取

- ・読取確認グリーンスポット技術搭載
 - 追加ソフトウェア・アクセサリなくリアルタイムで読取確認可能
 - 内蔵されたレーザ照準システムで簡単にスキャンエリアを測定可能！
- ・高速読取
 - 2メガピクセル 43 フレーム / 秒の高速読取
- ・環境・用途にあったレンズと照明を選定可能！
 - コスト削減を実現：必要以上の性能を購入する必要はない

新しいソフトウェア搭載：DL.CODE

- ・日本語対応ソフトウェア
- ・直感的なユーザインターフェースで容易に設定 / メンテナンスがこなせます！
- ・リアルタイムでイメージ、読取統計、診断情報を表示！

設置しやすい機能性

- ・コスト削減！
 - TCP/IP, HTTP, FTP や Ethernet/IP, Modbus TCP など一般的なフィールドバス通信プロトコルを含むイーサネット通信機能内蔵！
 - 追加外部通信ボックスやコンバータ不要！
 - 安心して使える柔軟性
- ・シングル / マルチデバイス構成可能
 - 広いエリア、複数のコードをスキャンする場合にうれしいマルチデバイスオプションあり
- ・PackTrack™ 2D 機能搭載
 - 1 フレームで複数のパッケージの複数のバーコードを読込、適切なパッケージにデータを割り当てます。
 - 効率アップ！パッケージの間の空間省略可能！

耐環境性

- ・駆動部品無し (モータ等不使用！)
- ・0-50℃の温度対応で幅広い現場で活躍可能
- ・IP65, IP67(IP67 用コネクタ使用時)

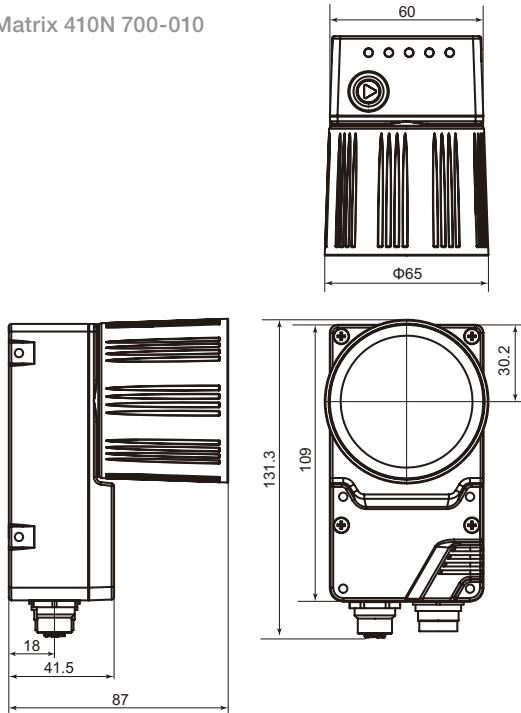
■仕様

読取コード	1D	ITF, Standard 2 of 5, Matrix 2 of 5, Code128(GS1-128), Code39, EAN/JAN/UPC, Code93, Codabar, Pharmacoode, PDF417, MicroPDF417, GS1 DATABAR family, Composite Code
	2D	DataMatrix ECC200, QR Code, MicroQR Code, Maxi Code, Aztec Code
	郵便	Royal Mail, Japan Post, Planet, Postnet, Australia Post, Intelligent Mail, Swedish Post, Kix Code 等
最小分解能		0.076mm (レンズ、焦点距離により異なります)
フレームレート		43 フレーム / 秒
ピッチ角 / チルト角		ピッチ角±35°, チルト角0° ~ 360°
イメージセンサ		UXGA-CMOS センサ (グローバルシャッター機能内蔵) 1,600X1,200 Pixel
電源電圧		DC10 ~ 30V
消費電力		0.8 ~ 0.27A, 8W max
通信インターフェース		Main RS232/RS422 (最高 115.2K bps)
		AUX RS232 (最高 115.2K bps)
		ID-NET™ (最高 1M bps)
通信モード		Ethernet (10M/100M bps) - サポートプロトコル (TCP/IP, Ethernet/IP, Modbus TCP)
入出力信号		ローカルエコー, パススルー, ID-NET™ マスタースレーブ, Ethernet
パラメータ設定方法		Xpress スイッチ, 専用ソフト DL.CODE, ホストモード (シリアル/Ethernet)
表示		LED 7点, Blue Diamond, Green Spot
保護構造		IP65, IP67(IP67 用コネクタ使用時)
耐振動 / 耐衝撃		1.5mm@13 ~ 55Hz 各方向 2 時間 / 30g, 11ms 各方向 3 回
動作温度 / 保存温度 / 湿度		0℃ ~ +50℃ / -20℃ ~ +70℃ / 90% (但し結露無きこと)
外形寸法 (本体のみ)		125 X 65 X 87mm
重量		約 482g (レンズ, 内部照明取り付け時)

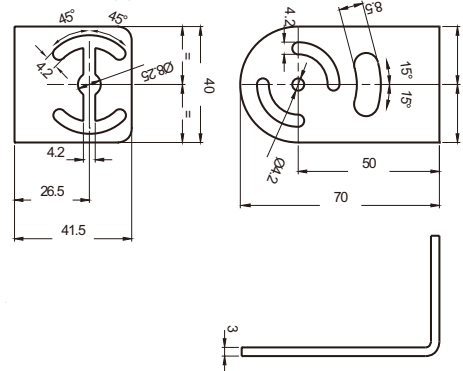
Matrix シリーズ

■外形寸法図

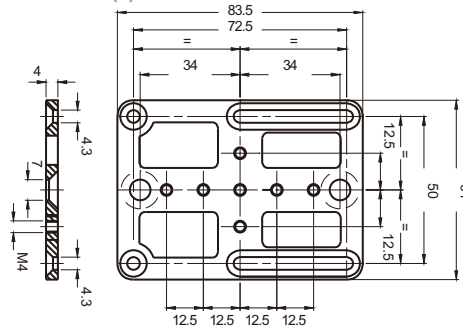
Matrix 410N 700-010



Matrix 410N 取付金具 (1)



Matrix 410N 取付金具 (2)



■型式

型式 (本体)		仕様			
Matrix410N 700-010		2メガピクセル CMOS センサカメラユニット, シリアル+Ethernet インターフェースタイプ			
型式 (別売)	仕様	推奨 LED 内部照明	型式 (別売)	仕様	推奨 LED 内部照明
93ACC1797	(LNS-1125)25mm 焦点 C-マウントレンズユニット	LT-001/LT-003/LT-010	93ACC1798	(LNS-1135)35mm 焦点 C-マウントレンズユニット	LT-006/LT-010
型式 (別売照明)	仕様		型式 (別売照明)	仕様	
93A401019	(LT-001) 標準赤色 LED 内部照明		93A401024	(LT-006) 長距離用赤色 LED 内部照明	
93A401021	(LT-003) 標準白色 LED 内部照明		93A401026	(LT-010) 超長距離用高輝度青色 LED 内部照明	

Matrix410N アクセサリー

型式 (別売)	仕様	型式 (別売)	仕様
93A050058	(CAB-DS01-S)CBX 接続用コネクタケーブル 1m	CAB-ETH-M03-JP	Ethernet 接続用コネクタケーブル (M12-RJ45)3m
93A050059	(CAB-DS03-S)CBX 接続用コネクタケーブル 3m	CAB-ETH-M05-JP	Ethernet 接続用コネクタケーブル (M12-RJ45)5m
93A050060	(CAB-DS05-S)CBX 接続用コネクタケーブル 5m	93A050046	(CBL-1490)QL100 用 ID-NET™ 終端抵抗入りコネクタ (オス)
93A301076	(CBX100 All-In-One)BM100 付端子台ボックス	93A050049	(CBL-1480-01)QL 用 ID-NET™ コネクタケーブル 1m
93A301068	(CBX500) モジュール式接続ボックス	93A050050	(CBL-1480-02)QL 用 ID-NET™ コネクタケーブル 2m
93ACC1860	(QL100)ID-NET™ シンクノイズ接続用中継ターミナル	93A050051	(CBL-1480-05)QL100 用 ID-NET™ コネクタケーブル 5m
93ACC1855	(BA600)CBX 用 CBL-1480 接続コネクタ (メス)		



■ご注文例

Matrix 410N シリーズ	
CBX 使用	本体 (Matrix 410N)+ 別売りレンズ (LNS-11XX)+ 別売り照明 (LT-0XX)+ 別売ケーブル (CAB-DS0X-S)+ 別売ケーブル (CAB-ETH-M0X-JP) + 別売端子台ボックス (CBX500/CBX100 ALL IN ONE+BM100)

■アプリケーション例

- ・製造、電子、自動車製造 (部品追跡、レーザーマーキング後の DPM 品質確認、WIP 制御など)
- ・食品、製菓、化学工業 (食品/医薬品の製造と梱包追跡、サプライチェーントレーサビリティ)
- ・物流業界 (カートンやトートの追跡、自動倉庫)
- ・OEM/ 組込み (生物医学的分析機、検体分析機械、医療ツール追跡、書類の高速処理)

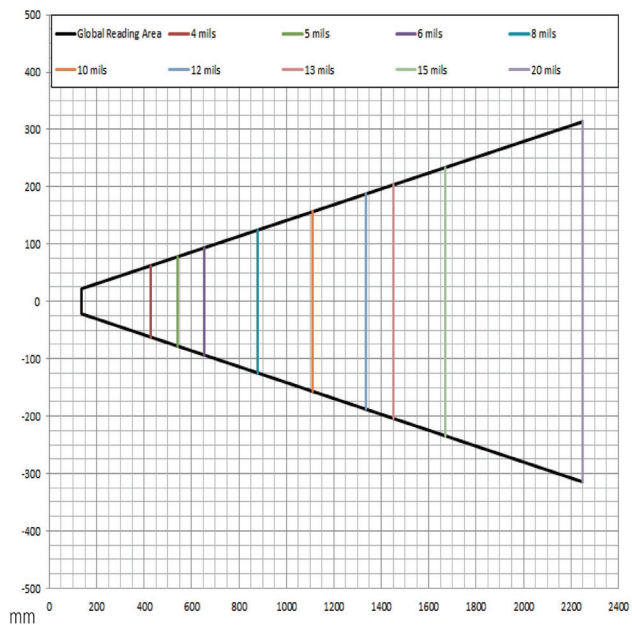


読取図

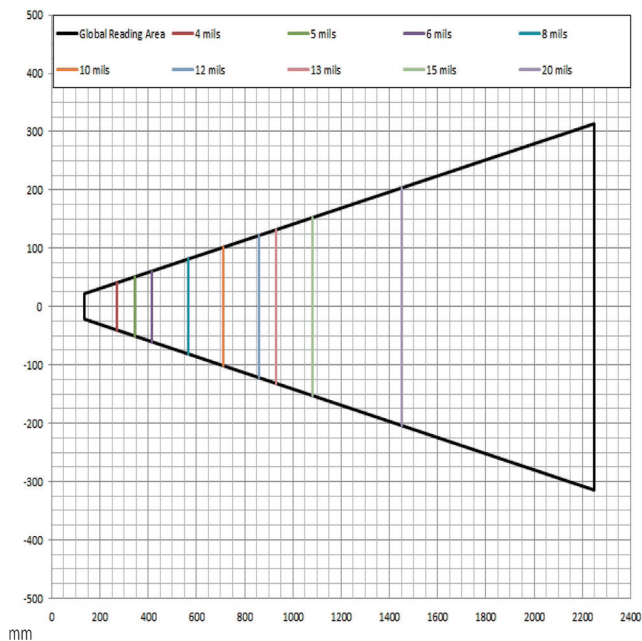
Matrix410N

この製品の読取図は各分解能サンプルコードでの読取範囲の最大値を示しています。実際の読取範囲は調整されたレンズの焦点位置とコードの印字条件により、この読取範囲の一部となります。

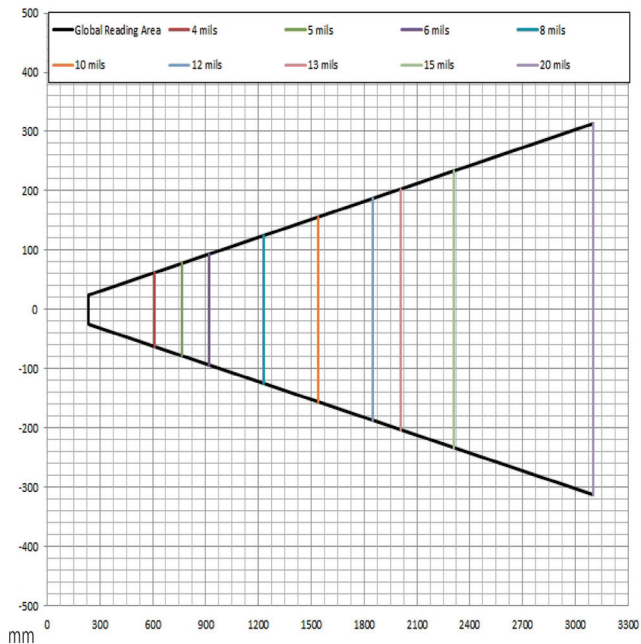
Matrix410N 25mm レンズ 1D コード



Matrix410N 25mm レンズ 2D コード



Matrix410N 35mm レンズ 1D コード



Matrix410N 35mm レンズ 2D コード

