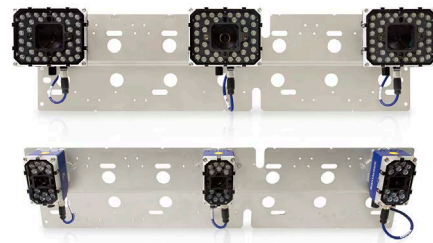


STS シリーズ

タイヤ搬送システム用ソリューション

簡単設置とダウンタイム短縮を実現 STS STS320 シリーズ



高深度読取システム
(大型タイヤ読取用)

標準深度読取システム
(標準タイヤ読取用)

■特長

新型センサで広がる読み取りエリア

新設計 2メガピクセルセンサ (16:9) 採用により、横方向では従来比率 (4:3) の 3メガピクセルセンサ相当の読み取りが可能となり、システム全体のコスト削減に貢献します。

従来品(STS400)との使用リーダ台数比較

型式(STS320)	台数	分解能	読取エリア	読取深度	型式(STS400)	台数	分解能	読取エリア	読取深度
STS320-003 X	3	0.30mm	950mm	250mm	STS400-006	6	0.30mm	945mm	250mm
STS320-013 X	3	0.25mm	650mm	250mm	STS400-015	5	0.25mm	635mm	200mm
STS320-015 X	5	0.25mm	1,050mm	250mm	STS400-018	8	0.25mm	965mm	200mm

最高60フレーム/秒の画像キャプチャとマルチコアデコードで高速搬送ラインでの読み取りを実現
最高60 フレーム/秒の画像キャプチャとマルチコア技術のデコード処理により、高速搬送ラインでカメラタイプの使用が実現しました。今まで、レーザスキャナやリニアカメラしか使用ができない高速搬送ラインでも安心してご使用いただけます。

ギガビット Ethernet で高速画像送信が可能

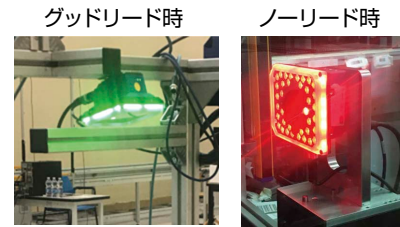
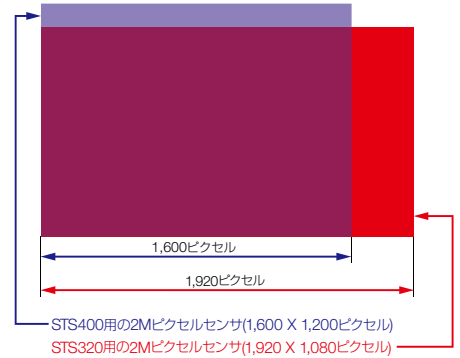
ギガビットEthernet ポートを内蔵しており、キャプチャ画像を高速でFTP 等のサーバーに転送が可能です。

耐硫化水素ガスに適應

タイヤ製造ラインで発生する硫化水素ガスは電子機器の故障の原因となります。STS320 はISO60068-2-43(接点及び接続部の硫化水素試験方法) に適合した環境で正常に動作する特性を有しています。

動作状況が一目でわかる表示機能

従来機の読取時のグリーンスポットやノーリード時のレッドスポットに加えて、本体照明のベゼルでも表示を行います。離れた場所から状態確認が容易にできます。

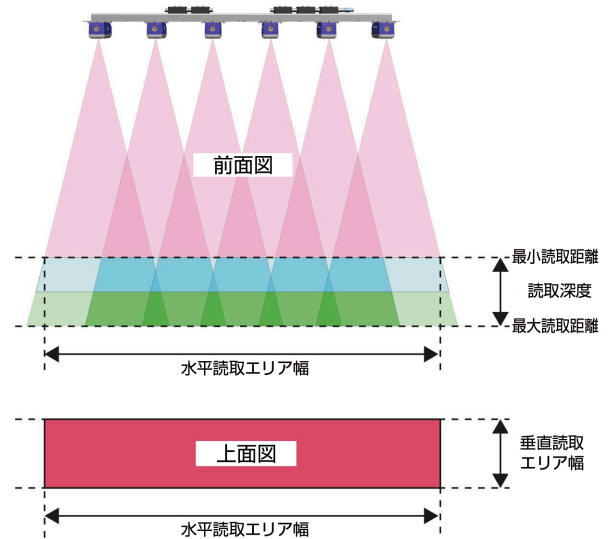


■型式

型式 (本体)	リーダ数 (台数)	最小分解能 (mm)	水平読取エリア幅 (mm)	読取深度 (mm)	最小読取距離 (mm)	最大読取距離 (mm)	焦点距離 (mm)	垂直読取エリア幅 (mm)
STS320-003 X	3	0.3	950	250	830	1,080	940	202
STS320-013 X	3	0.25	650		620	870	730	152
STS320-014 X	4		850	400	830	1,230	970	145
STS320-015 X	5		1,050					
STS320-113 X	3		650					
STS320-114 X	4		850					
STS320-115 X	5		1,050					

アクセサリ

型式 (別売)	製品仕様	型式 (別売)	製品仕様
PWR240-IAS	240W電源ボックス	938100090	(Matrix320 ATS-000 X) STS320-00X交換用リーダ
93ACC0323	Cover LT 14L STS320/ATS320	938100091	(Matrix320 ATS-010 X) STS320-01X交換用リーダ
93ACC0324	Cover LT 36L STS320/ATS320	938100093	(Matrix320 ATS-110 X) STS320-11X交換用リーダ



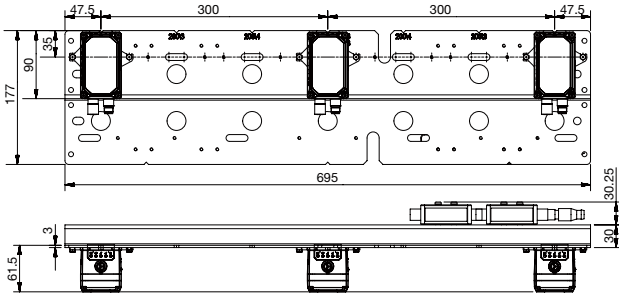
■仕様

電源電圧	24VDC ± 10%
消費電流	3.1A max.(STS320-XX3タイプ), 4.1A max.(STS320-XX4タイプ), 5.1A max.(STS320-XX5タイプ)
シリアルインターフェース	MAIN:(RS232/RS422:2,400~115,200bps), AUX:(RS232:2,400~115,200bps)
内部ネットワーク	ID-NET™ (最高1Mbps)
通信インターフェース	Ethernet TCP/IP, UDP, FTP, EtherNet/IP, Modbus TCP
入出力信号	同期信号入力 (1点), プログラム入力 (1点), プログラム出力 (3点)
温度特性、湿度	動作温度: 0°C~50°C ※1/保存温度: -20°C~70°C、90%以下(但し結露なきこと)
保護構造、硫化ガス耐性	IP65/IP67※2、全モデルでISO60068-2-43に適合
外形寸法	695 x 177 x 119.1mm(STS320-003,013,014)、695 x 181.5 x 133.9mm(STS320-113)、726 x 181.5 x 133.9mm(STS320-114) 1,095 x 177 x 119.1mm(STS320-015)、1,095 x 181.5 x 133.9mm(STS320-115)
重量	4.84Kg(STS320-003,013)、5.68Kg(STS320-113)、5.54Kg(STS320-014)、6.68Kg(STS320-114)、8.12Kg(STS320-015)、9.55Kg(STS320-115)
バーコード	Code 128(GS1-128); Code 39(スタンダードとフルASCII); Code 32; MSI; Standard 2 of 5; Matrix 2 of 5; Interleaved 2 of 5; Codabar; Code 93 Pharmacode; EAN-8/13-UPC-A/E(Addon 2 and Addon 5を含む); GS1 DataBarファミリー; PDF417 (スタンダードとMicro PDF417)
2Dコード	Data Matrix ECC 200; QR Code; MicroQR Code; Maxicode; Aztec Code
ポストアルコード	Australia Post; Royal Mail 4 State Customer; Kix Code; Japan Post; PLANET; POSTNET; POSTNET (+BB); Intelligent Mail
センサタイプ/フレーム速度	CMOSタイプ、2.0メガピクセル(1,920 X 1,080)、最高 60フレーム/秒
照明、照準システム	内蔵LED照明(14LED/36LED-青色)、赤色レーザービーム
表示	Ready, Good Read, Trigger, Communication, Status, Power on, Network, Green Spot, Red Spot

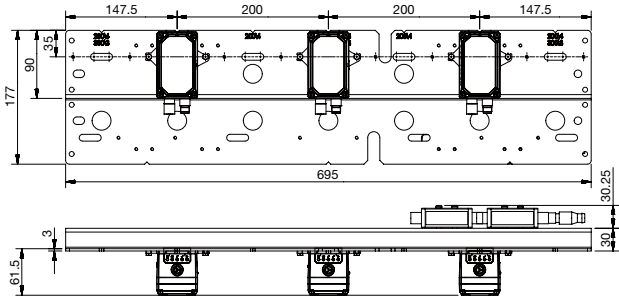
※1: 高温環境でご使用される場合には、放熱用にヒートシンクをご使用下さい。 ※2: 専用ケーブルと専用レンズカバー使用時にはIP67まで対応可能となります。

■外形寸法図 (mm)

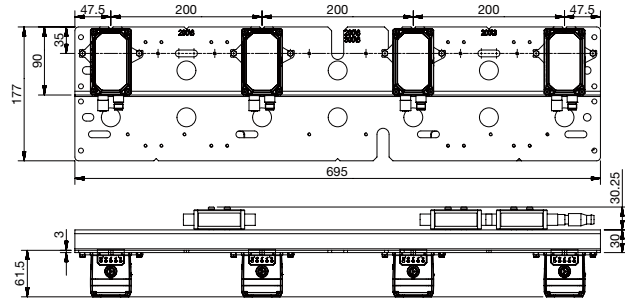
STS320-003 X



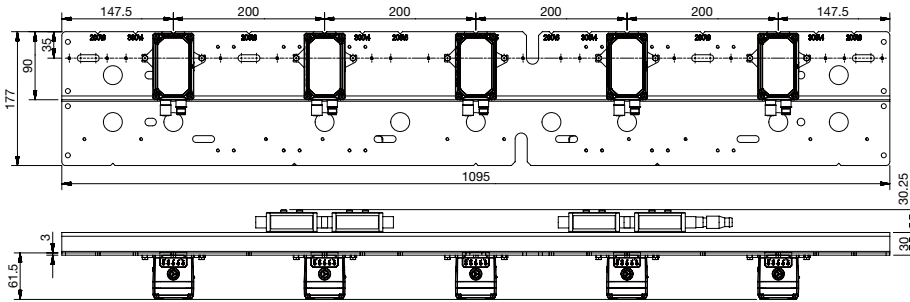
STS320-013 X



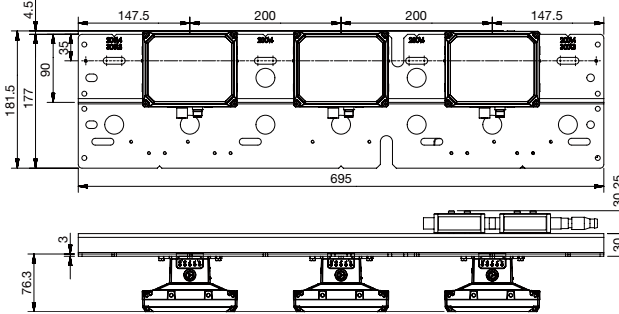
STS320-014 X



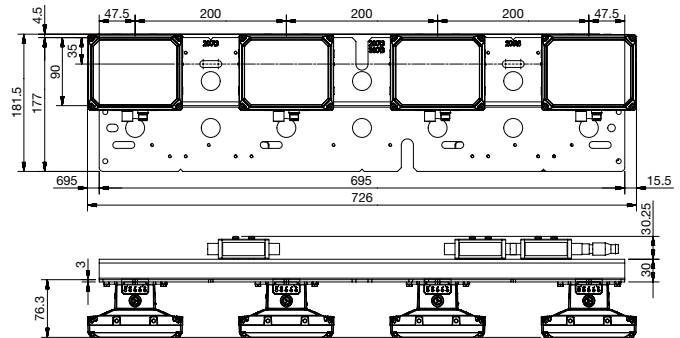
STS320-015 X



STS320-113 X



STS320-114 X



STS320-115 X

