

WB1F シリーズ

小型 1次元 CCD スキャナ

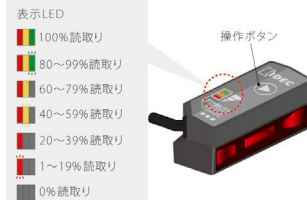
名刺 1/5 サイズ WB1F WB1F シリーズ



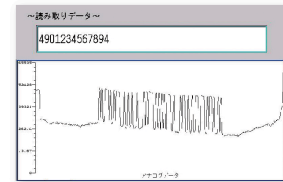
日本市場のために作られたスキャナ

・分かりやすい設置補助機能

- 手間なく設置時の位置合わせを実現! 表示 LED を見るだけで確認可能!



・スキャナを取り外さなくても読取データ分析可能なのでメンテナンスのコスト削減!



※ 読み取り状況確認イメージ

・現場に設置したまま WB1F のファームウェアのバージョンアップできます。
・逐次照合機能搭載!



※ 従来通り、事前にマスターデータの登録を行う照合機能も備えています。



特長

高性能読取

- ・最少分解能 0.127mm (5mil)
- ・機器 / 装置の組込みに最適な短距離広範囲読取エリア
- ・IDEC 独自の光学技術により性能を維持しながら体積比 60%削減!

組込みにうれしい特長

- ・あらゆる方向に取り付け可能
- ・装置内でのレイアウト範囲拡大



耐環境性

- ・駆動部品無し (モータ等不使用!)
- ・IP40

仕様

読取コード	JAN/EAN/UPC(アドオンコード含む),ITF,CODE39,CODE93, CODE128/GS1-128,CODABAR(NW7),GS1 DataBar Family
最小分解能	0.127mm(5mil)
読取深度	35mm ± 10 (NB: 0.19mm)
イメージセンサ	リニア CCD イメージセンサ 2,500 Pixel
PCS	最小 45%
周囲照度	5,000lux 以下 (白熱球下)
通信インターフェース	USB-COM,RS232
電源電圧	DC5V ± 0.25V(WB1F-100S1B) USB Buspower (DC5V) (WB1F-100S1S)
消費電力	0.35W(max.),0.2W 以下 (待機・読取時)
保護構造: ESD (気中)	IP40: 8kv
温度 / 湿度 (動作時)	0 ~ 40°C / 30 ~ 85% (但し結露無きこと)
サイズ	50x20x20 mm
重量	約 50g(ケーブル含まず)

型式

型式 (本体)	仕様
WB1F-100S1B	RS232 タイプ
WB1F-100S1S	USB タイプ

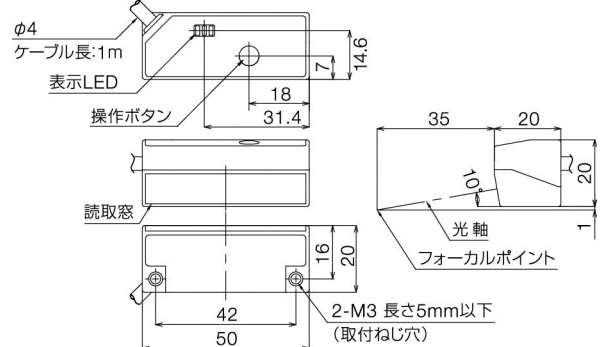
アプリケーション例

機器 / 装置組込み

- 機能を維持しながらコンパクトを実現した WB1F シリーズは小型化が進んでいる機器 / 装置には最適! 様々なシーンに向けて付加価値の高い提案が可能!
- 医療分析装置、入館ゲート、精算機、キオスク端末、宅配ロッカー、自動販売機、ラベルプリンター等



外形寸法図

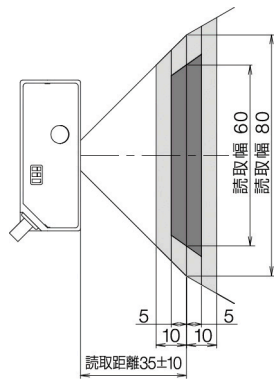


ご注文例

WB1F シリーズ	
RS232 インターフェース	本体 (WB1F-100S1B)
USB インターフェース	本体 (WB1F-100S1S)

読取図

WB1F



- 注) □内は読取分解能 0.19~1.00mm (PCS0.9以上)の場合
■内は読取分解能 0.127mm~ (PCS0.9以上)の場合