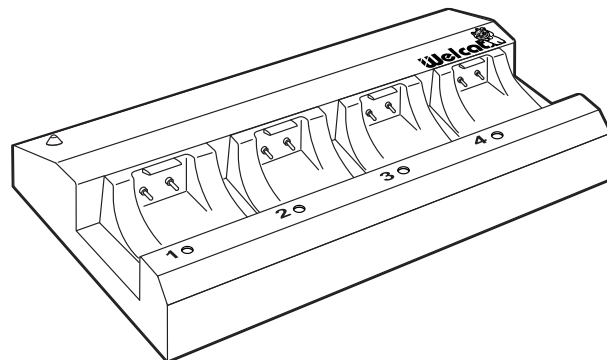


バッテリーカートリッジ HBC-51用
急速マルチチャージャー

HQC-54

取扱説明書



仕様及びデザインは改良の為に予告無く変更する場合があります。
本書の著作権は株式会社ウェルキャットにあります。
本書の一部または全部を無断で使用、複製、転載することをお断りいたします。

株式会社ウェルキャット

200年 1月 第 1 版 発行

- 本社
〒222-0033
横浜市港北区新横浜1-17-12 IWATAビル
TEL : 045-474-9800 FAX : 045-474-9815
- 大阪営業所
〒532-0011
大阪市淀川区西中島5-7-19 第7新大阪ビル
TEL : 06-6307-0502 FAX : 06-6307-0504

Homepage <http://www.welcat.co.jp/>

E-mail info@welcat.co.jp

Welcat Inc. Copyright © 2001 M01HQC54

はじめに

このたびは、お買い上げいただき、誠にありがとうございます。ご使用前に必ずこの取扱説明書をよくお読みいただき、正しくご使用ください。

▶ 同梱品

- ・ HQC-54本体
- ・ HQC-54専用ACアダプタ
- ・ ACコード
- ・ 取扱説明書 (本書)
- ・ 保証書



保証書には、ご購入後すみやかにボールペン等で、お買い上げ日をご記入ください。

安全上のご注意



ご使用前に、この「安全上のご注意」をよくお読みの上、正しくご使用ください。

ここに示した注意事項は、製品を正しくご使用いただき、あなたや他の人々への危害や損害の発生を未然に防止するためのものです。また注意事項は、危害や損害の大きさと対応度を明示するために、誤った取り扱いをすると生じることが想定される内容を「警告」「注意」に区別しています。いずれも安全に関する重要な内容です。必ずお守りください。

▶ 表示について

警告 人が死亡または重傷を負う可能性が想定される内容。

注意 人が損害を負う可能性、および物的損害のみの発生が想定される内容。

警告

この充電器はバッテリーカートリッジHBC-51専用の充電器です。乾電池や他の充電池は充電しないでください。電池が液漏れ、発熱、破裂することがあります。

電池の (+) と (-) を逆に充電しないでください。電池が液漏れ、発熱、破裂することがあります。

充電器及びACアダプタの隙間に金属等を差し込まないでください。感電、発熱、発火、火災の原因になります。

充電器、ACアダプタ及び電池の接点やコネクタに、金属を接触させないでください。感電、発熱、発火、火災の原因になります。

所定の充電時間を超えても充電が完了しない場合は、充電を中止してください。電池の液漏れ、発熱、破裂の原因になります。

お手入れの際は、必ず電源プラグをコンセントから抜いてください。

充電器、ACアダプタ及び電池を水につけたり、濡らしたり、濡れた手で本体に触れたりしないでください。感電、怪我、発熱、発火、火災の原因になります。水に濡れた時は使用を中止し、電源プラグをコンセントから抜いた上で、お買い上げ元にご連絡ください。

濡れた手で電源プラグの抜き差しは行わないでください。感電、怪我の原因になります。

分解したり、改造したりしないでください。感電、怪我、発熱、発火、火災の原因になります。

▶ 絵表示の例



△ 記号は、警告・注意を促す内容があることを告げるものです。図の中に具体的な注意内容 (左図の場合は感電注意) が描かれています。



⊘ 記号は、禁止行為であることを告げるものです。図の中またはその近くに具体的な内容 (左図の場合は分解禁止) が描かれています。



● 記号は、行為を強制したり指示したりする内容を告げるものです。図の中に具体的な指示内容 (左図の場合は電源プラグをコンセントから抜く) が描かれています。



お読みになった後は、ご使用になる方がいつでも見られるところに必ず保管してください。

注意

ACコードやDCコードのプラグが傷んだり、コンセントの差し込みがゆるい時は使用を中止し、電源プラグをコンセントから抜いてください。感電、怪我、発熱、発火、火災の原因になります。

AC100V以外の電圧で使用しないでください。感電、怪我、発熱、発火、火災の原因になります。

ACコードやDCコードを傷つかけたり、破損したり、加工したり、無理に曲げたり、引っ張ったり、捻ったり、束ねたりしないでください。感電、怪我、発熱、発火、火災の原因になります。また、重い物を載せたり、扉などに挟み込んだりすると、コードが破損し、感電、怪我、発熱、発火、火災の原因になります。

湿気や埃の多い場所で使用したり、保管したりしないでください。感電、怪我、発熱、発火、火災の原因になります。

重い物を載せたり、落下しやすい所に置かないでください。強い衝撃を与えたり、落としたりすると、感電、怪我、発熱、発火、火災の原因になります。

直射日光の当たる場所やヒーターの近くなど、高温の場所で使用しないでください。電池の液漏れ、発熱、破裂の原因になります。

充電中は、充電器周辺に可燃物を置かないでください。充電器が高温になり、火災の原因になることがあります。

正常に充電できない、異臭がする等の異常を感じた場合は、使用を中止し電源プラグをコンセントから抜いた上で、お買い上げ元にご連絡ください。

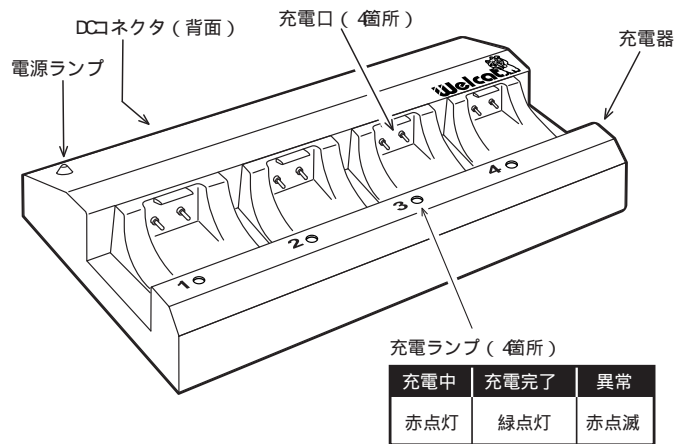
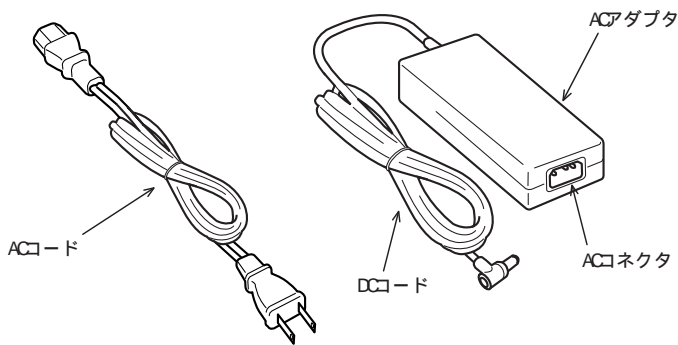
充電中に充電器やACアダプタ、電池が異常に高温となった場合は、使用を中止し電源プラグをコンセントから抜いた上で、お買い上げ元にご連絡ください。

充電は0-40[]の室内で行ってください。この温度範囲外での充電は、電池の液漏れ、発熱、発火の原因になります。



使用時以外は、電源プラグをコンセントから抜いてください。

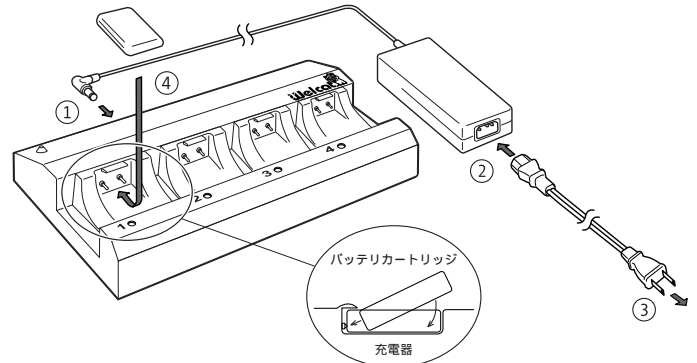
各部の名前



特長

1. 本充電器は、バッテリーカートリッジ HBC-5専用の充電器です。
2. バッテリーカートリッジ HBC-5を約2.5時間で充電できます。

ご使用方法



1. ACアダプタのDCコードを充電器のDCコネクタに差し込みます。
2. ACコードをACアダプタのACコネクタに差し込みます。
3. ACコードの電源プラグをAC100Vのコンセントに差し込みます。
4. バッテリーカートリッジ HBC-5を取り付けます。
充電が開始され、充電ランプが赤点灯します。
充電が終了すると、充電ランプが緑点灯に変わります。
充電中に異常が発生すると、充電ランプが赤点滅します。

お手入れのしかた



プラスチックを傷めます

充電器及びACアダプタの汚れは、湿る程度に中性洗剤や水を含ませた布で落とし、必ず乾いた布で拭き取ってください。

充電器の (+) (-) 接点やDCコードのプラグ、電池の端子等がひどく汚れた場合は、乾いた布で拭き取ってください。

使用上のご注意

充電器及びACアダプタを、他の直流用電源として使用しないでください。

電源電圧の変動の激しいところでは使用を避けてください。

充電中は、コンピュータやテレビ、ラジオ等に妨害を与えることがあるので、十分に離してご使用ください。

容量の十分残っているバッテリーカートリッジを繰り返し充電しないでください。電池を劣化させ、使用時間が短くなる等電池の性能を低下させる原因になります。

使用中は充電器及びACアダプタが暖かくなりますが、異常ではありません。

充電器の接点をショートさせないでください。

電池の性能を十分に発揮する為には、5~35℃での充電をお奨めします。

電子式変圧器には接続しないでください。

充電ランプが赤点滅し、バッテリーカートリッジを取り付け直しても状況が変わらない場合は、充電器あるいはバッテリーカートリッジの故障が考えられますので、使用を中止し電源プラグをコンセントから抜いた上で、お買い上げ元にご連絡ください。

仕様

充電器

定格入力	DC 15V 4A
定格出力	DC 4.2V 1.5A
重量	約 1,800g
外形寸法	幅 345x 長さ 160x 高さ 50mm
充電可能電池	バッテリーカートリッジ HBC-51
充電時間	約 2.5時間 電池の状態や使用環境によって充電時間が長くなる場合があります。

ACアダプタ

定格入力	AC 100V 50-60Hz
定格出力	DC 15V 4.6A 70W
重量	約 300g(コネクタ類除く)
外形寸法	幅 58x 長さ 132x 高さ 30mm(突起物除く)
ACコード	1.8m
DCコード	1.8m

共通項目

使用環境	0~40
保存環境	-10~60